

## Moduł pasywny, 4xM12, 5-polowy

10.0m PUR-JB 8\*0,34+5\*0,75

4-portowy, 5-piny

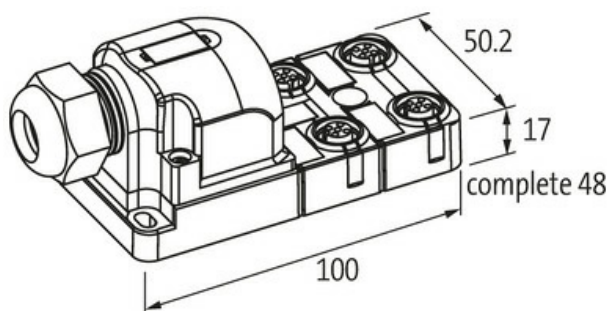
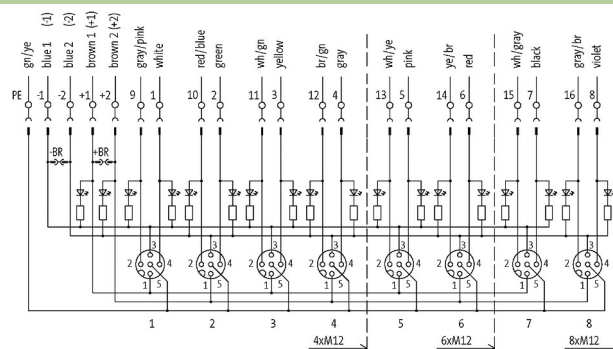
PUR/PVC

Separacja potencjałów

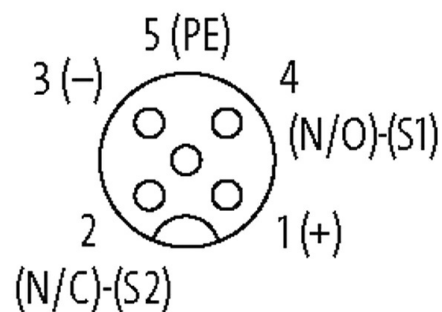
z diodą LED dla sygnałów cyfrowych PNP 24 V DC

### Link do produktu

#### Ilustracje



### M12 Females 5-pole



Ilustracja zastępcza



UL

UL

#### Dane techniczne

Napięcie robocze	24 V DC $\pm 25\%$
Prąd roboczy na styk	max. 4 A
Stopień ochrony	IP65 i IP67 włożone i zamocowane (EN 60529)
Materiał	PBT
Obudowa	Tworzywo sztuczne, trudnopalne
Sygnały na port	2
Prąd całkowity	max. 2x 8 A

#### Dane ogólne

Zakres temperatur	-20...+80 °C
-------------------	--------------

Wymiary (wys. × szer. × gł.) 100×50.2×17 mm

**Kabli**

Ilość/przekrój żył	8× 0.34 + 5× 0.75 mm <sup>2</sup>
Izolacja żyły	PVC
Wartości łańcuchów ciągowych	1.5 Mio.
Średnica zewnętrzna	9.2 mm ±5%
Numer kabla	374
Kolor (osłona)	szary
Kolor izolacji	szary
Zakres temperatur (stały)	-30...+80 °C
Zakres temperatur (ruchomy)	-30...+80 °C
Promień zgięcia (stały)	10× Ø-zewn.
Promień gięcia (w ruchu)	12× Ø-zewn.
Materiał (płaszcz)	PUR/PVC

**Dane handlowe**

EAN	4048879064293
eClass	27279219
Jednostka pakowania	1.000
Kod taryfy celnej	85444290
Kraj pochodzenia	CZ