

Wtyczka M23 żeńska, prosta, 19-polowa, MSCON-C

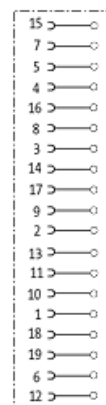
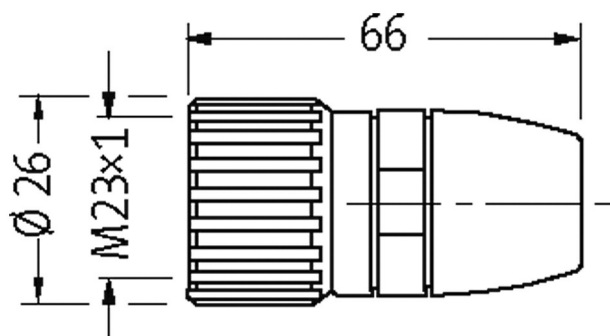
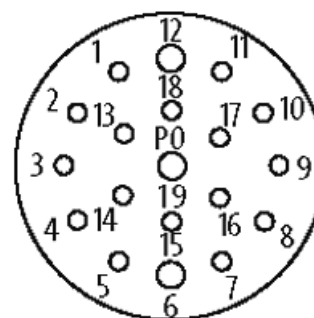
Żeński proste
M23, 19-pinów
Przyłącze lutowane

[Link do produktu](#)

Ilustracje



Female



Ilustracja zastępcza

Typ	
Typ	23261
Dane techniczne	
Napięcie robocze	max. 125 V AC/DC
Prąd roboczy na styk	max. 8 A
Przekrój złącza	max. 1 mm ²
Zakres mocowania (Ø kabla)	8...14 mm
Typ połączenia	Kielichy lutownicze
Stopień ochrony	IP67 włożone i zamocowane (EN 60529)
Dane ogólne	
Zakres temperatur	-25...+85 °C
Dane handlowe	
EAN	4048879187978
eClass	27279221
Jednostka pakowania	1

Kod taryfy celnej 85366990

Kraj pochodzenia DE