

**MSUD Xtreme valve form A 18mm with cable**

PUR-OB 2x0,75 black UL,CSA+drag chain 12m

Xtreme - Outdoor

Inne długości kabli są dostarczane na życzenie.

MSUD

Typ A (18 mm)

Dioda LED i obwód zabezpieczający

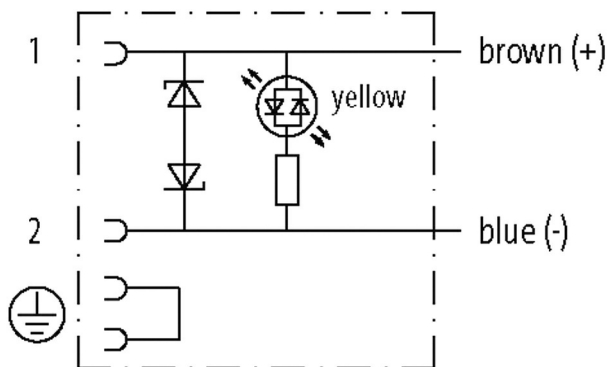
12...24 V AC/DC

Dioda/Dioda Z

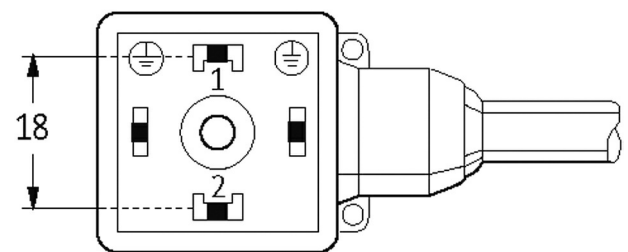
PE zmostkowany

Stal szlachetna 1.4305 (V4A)

bez koszulek kablowych

[Link do produktu](#)**Ilustracje**

Ilustracja zastępcza

**Typ**

Typ 18021

**Dane techniczne**

Napięcie robocze 12...24 V AC/DC

Znamionowy pik napięciowy 0.8 kV

|                                     |   |
|-------------------------------------|---|
| Prąd roboczy na styk                | max. 4 A  |
| Liczba biegunów                     | 4   |
| Pobór prądu                         | 8 mA  |
| Grupa materiałów izolacyjnych       | IEC 60664-1, category I                                 |
| Wartość szczytowa odłączenia        | max. 55 V   |
| Wyświetlacz LED                     | żółty   |
| Blokowanie slotów                   | M3 (zalecany moment obrotowy dokręcania 0.4 Nm)         |
| Złącze śrubowe                      | Nakrętka V2A/śruba                                      |
| Stopień ochrony                     | IP65, IP66K, IP67, IP68 włożone i zamocowane (EN 60529) |
| Blokada materiału                   | Stal szlachetna 1.4305 (V4A)                            |
| Materiał                            | PBT   |
| odpowiedni do peszli (Ø wewnętrzna) | bez   |
| Obudowa                             | Tworzywo sztuczne, czarne (szare na zamówienie)         |
| Dodatkowy obwód                     | Dioda/Dioda Z   |

**Dane ogólne**

|                               |   |
|-------------------------------|---|
| Typ montażu                   | włożone, dokręcone                              |
| Materiał (styk)               | Stop miedzi                                     |
| Materiał (powierzchnia styku) | Ag  |
| Materiał (uszczelka)          | Silikon   |
| Stopień zanieczyszczenia      | 3   |
| Zakres temperatur             | -25...+85 °C, w zależności od podłączonej linii |

**Kabli**

|   |   |
|---|---|
| Ilość/przekrój żył                        | 2× 0.75 mm <sup>2</sup>   |
| Izolacja żyły                             | PP (bra, nie)   |
| Wartości łańcuchów ciągowych              | 10 Mio.   |
| Materiał (płaszcz)                        | PUR (UL/CSA)  |
| Średnica zewnętrzna                       | 5.0 mm ±5%  |
| Promień gięcia (w ruchu)                  | 10× Ø-zewn.   |
| Zakres temperatur (stały)                 | -40...+80 °C  |
| Zakres temperatur (ruchomy)               | -25...+80 °C  |
| Identyfikacja przewodu                    | 754   |
| Rodzaj przewodu                           | 3 (PUR)   |
| Zatwierdzenie (przewód)                   | cURus (AWM-Style 20549/10493); CE conform   |
| Ciężar przewodu [G/m]                     | 40,70   |
| Materiał (skrętka)                        | Przewód Cu, czysty  |
| Rezystor (rdzeń)                          | max. 26 Ω/km (20 °C)  |
| Ø pojedynczego przewodu (rdzeń)           | 0.15 mm   |
| Budowa (rdzeń)                            | 42× 0.15 mm (przewód klasy 6)   |
| Wymiary (rdzeń)                           | 2× 0.75 mm <sup>2</sup>   |
| AWG                                       | zbliżony do AWG 18  |
| Materiał (izolacja przewodu)              | PP  |
| Właściwości materiału (izolacja przewodu) | bez CFC, halogenu, kadmu, silikonu i ołowiu   |
| Twardość krawędzi (izolacja przewodu)     | 70 ±5 D   |
| Ø przewodu z izolacją                     | 1.7 mm ±5%  |
| Kolor/numerowanie przewodów               | bra, nie  |
| Sposób łączenia                           | 2 skręcone przewody   |
| Ekranowanie                               | nie   |
| Materiał (płaszcz)                        | PUR   |
| Właściwości materiału (osłona)            | bez CFC, halogenu, kadmu, silikonu i ołowiu, matowy, małe przyleganie, łatwość pracy maszyny, odporny na ścieranie, hydrolizę i iskry spawalnicze |
| Twardość krawędzi (osłona)                | 90 ±5 A   |
| Ø-zewn. (osłona)                          | 5.0 mm ±5%  |
| Kolor (osłona)                            | czarny  |
| odporność na chemikalia                   | dobra odporność na oleje, benzynę i chemikalia (EN 60811-404)   |

|                               |   |
|-------------------------------|---|
| Napięcie znamionowe           | 300 V AC  |
| Napięcie testowe              | 2500 V AC   |
| Obciążalność prądowa          | dla DIN VDE 0298-4                                      |
| Zakres temperatur (stały)     | -40...+80 °C, (+90 °C przy max. 10 000 godzinach pracy) |
| Zakres temperatur (ruchomy)   | -25...+80 °C, (+90 °C przy max. 10 000 godzinach pracy) |
| Promień zgięcia (stały)       | 5× Ø-zewn.  |
| Promień gięcia (w ruchu)      | 10× Ø-zewn.   |
| Liczba cykli gięcia (C-track) | max. 10 Mio. (25 °C)                                    |
| Prędkość ruchu (C-track)      | max. 3 m/s  |
| Przyspieszenie (C-track)      | max. 10 m/s <sup>2</sup>                                |
| Skręcanie                     | ±180°/m   |
| Liczba cykli skręcania        | max. 2 Mio. (25 °C)                                     |
| Prędkość skrętu               | 35 cykli/min  |
| Kolor izolacji                | czarny  |

**Dane handlowe**

|                     |               |
|---------------------|---------------|
| EAN                 | 4048879399326 |
| eClass              | 27279218      |
| Jednostka pakowania | 1             |
| Kod taryfy celnej   | 85444290      |
| Kraj pochodzenia    | CZ            |