

M8 St. 90° / M8 Bu. 90° A-kod. snap-in LED

PVC 3x0.25 gr UL/CSA 1,5m

Stecker 90° – Buchse 90°

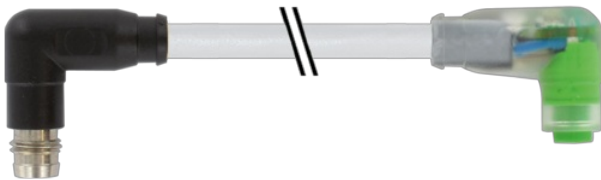
M8 (Snap In) – M8 (Snap In), 3-polig

2× LED (PNP), (NPN) auf Anfrage

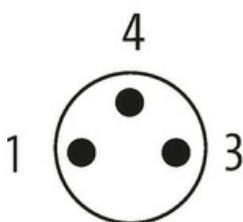
Abweichende Leitungslängen auf Anfrage lieferbar.

Das Material der Gehäuse ist aus Kunststoff und hat eine gute Chemikalien- und Ölbeständigkeit.

Beim Einsatz aggressiver Medien ist die Materialbeständigkeit applikationsbezogen zu überprüfen. Nähere Details auf Anfrage.

[Link zum Produkt](#)**Abbildungen**

Male



Female

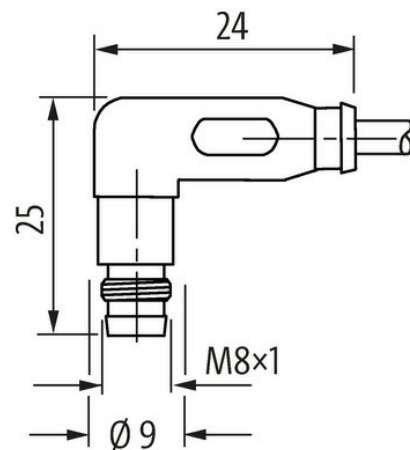
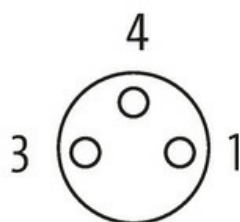




Abbildung stellvertretend



* nur für Produkte mit UL/CSA-zugelassener Leitung

Bauform

Bauform 88221

Technische Daten

Betriebsspannung	24 V DC $\pm 25\%$
Betriebsspannung (nur UL-listed)	max. 30 V DC
Bemessungsstoßspannung	0.8 kV
Betriebsstrom je Kontakt	max. 4 A
Isolierstoffgruppe	IEC 60664-1, category I
LED-Anzeige	gelb/grün
Verriegelung der Steckplätze	M8 Snap In
Schutzart	IP65 in gestecktem und verriegeltem Zustand (EN 60529)
Material	PUR
passend für Welschlauch (Innen-Ø)	6.5 mm

Allgemeine Daten

Normen	DIN EN 61076-2-104 (M8)
Verschmutzungsgrad	3
Temperaturbereich	-25...+85 °C, abhängig von angeschlossener Leitung

Leitungen

Adernzahl/-querschnitt	3 x 0.25 mm ²
Aderisolation	PVC (br, bl, sw)
Außen-Ø	4.5 mm $\pm 5\%$
Kabelkennung	210
Kabeltyp	1 (PVC)
Zulassung (Kabel)	UL (AWM-Style 2464/1731), CSA
Kabelgewicht [g/m]	29,37 g
Material (Leiter)	Cu-Litze, blank
Widerstand (Leiter)	max. 79 Ω /km (20 °C)
Einzeldraht-Ø (Leiter)	0.15 mm
Aufbau (Leiter)	14 x 0.15 mm (Litzenklasse 5)
Querschnitt (Leiter)	3 x 0.25 mm ²
AWG	ähnlich AWG 24
Material (Aderisolation)	PVC
Materialeigenschaften (Aderisolation)	FCKW-, cadmium-, silikon- und bleifrei

Die in diesem Datenblatt enthaltenen Angaben wurden mit der größtmöglichen Sorgfalt erarbeitet.
Für Richtigkeit, Vollständigkeit und Aktualität ist die Haftung auf grobes Verschulden begrenzt. Stand: 03/22

Shore-Härte (Aderisolierung)	45 ±5 D
Ader-Ø inkl. Isolierung	1.25 mm ±5%
Adernfarbe/Nummerierung	br, sw, bl
Verseilverbund	3 Adern verseilt
Schirmung	nein
Material (Mantel)	PVC
Materialeigenschaften (Mantel)	FCKW-, cadmium-, silikon- und bleifrei
Shore-Härte (Mantel)	85 ±5 A
Außen-Ø (Mantel)	4.5 mm ±5%
Farbe (Mantel)	grau
Mantelfarbe	grau
Kabelaufdruck	-
chemische Beständigkeit	gute Öl-, Benzin- und Chemikalienbeständigkeit
thermische Beständigkeit	flammwidrig nach UL 1581 VW1 / CSA FT1
Nennspannung	UL 300 V AC
Prüfspannung	2000 V AC
Strombelastbarkeit	nach DIN VDE 0298-4
Temperaturbereich (fest)	-30...+80 °C
Temperaturbereich (fest)	-30...+80 °C
Temperaturbereich (bewegt)	-5...+80 °C
Temperaturbereich (bewegt)	-5...+80 °C
Biegeradius (fest)	5× Außen-Ø
Biegeradius (bewegt)	10× Außen-Ø
Biegeradius (bewegt)	10× Außen-Ø
Material (Mantel)	PVC (UL/CSA)
Kaufmännische Daten	
Ursprungsland	DE
Verpackungseinheit	1.000
Zolltarifnummer	85444290