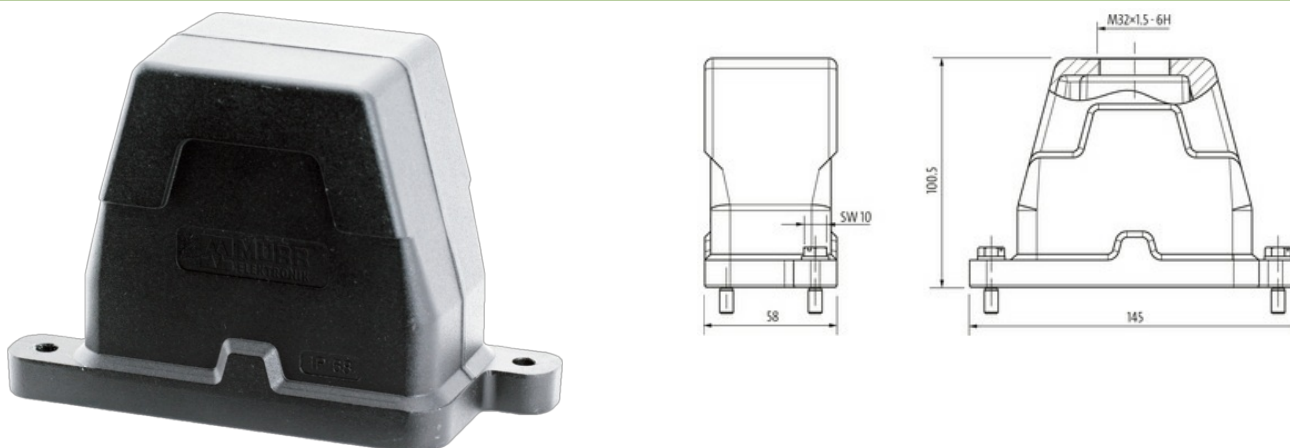


B10 Hood, IP68

Screw locking, top entry M32

B10
Osłonka
Zamknięcie śrubowe
IP68

Dane techniczne gwarantowane jedynie dla komponentów Murrelektronik.

[Link do produktu](#)**Ilustracje**

Ilustracja zastępcza

Dane techniczne

Cykle łączeniowe	min. 500
Blokowanie slotów	Zamknięcie śrubowe
Ochrona (osłona)	IP68 podłączony i zablokowany (EN 60529), ze złączem śrubowym
Moment obrotowy	4 Nm

Dane ogólne

Materiał (uszczelka)	Silikon
Zakres temperatur	-40...+125 °C
Materiał (obudowa)	Aluminiowy odlew ciśnieniowy
Typ obudowy	Osłonka
Otwór gwintowany	M32
Rozmiar	B10
Odejsście kablowe	prosty
Blokada materiału	Stal szlachetna
Kategoria klimatyczna	40/125/21
Materiał (powierzchnia obudowy)	malowany proszkowo
Wymiary (wys. × szer. × gł.)	100.5×58×145 mm

Dane handlowe

EAN	4048879647380
eClass	27143424
Jednostka pakowania	1.000
Kod taryfy celnej	85389099
Kraj pochodzenia	CZ