

M12 male receptacle A-cod. V2A

PP-wires 4x0,34 0,2m

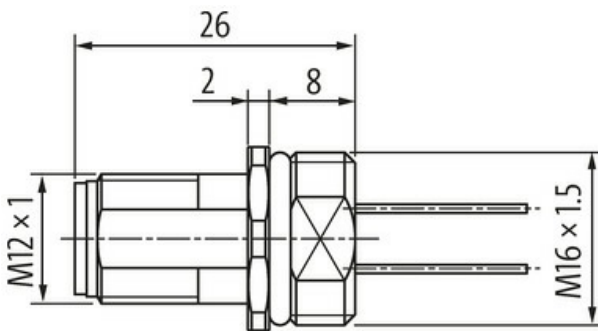
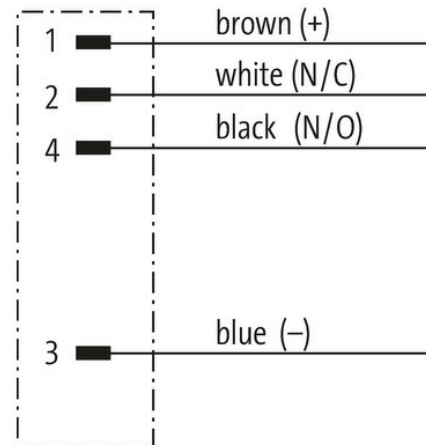
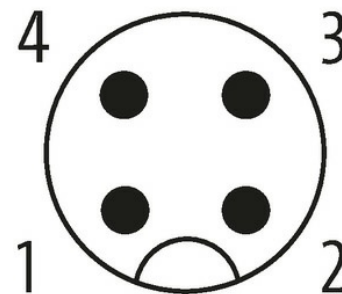
Wtyk z kołnierzem

M12, 4-piny

Montaż na przednim panelu

z podłączoną skrętką

Stal szlachetna 1.4305 (V4A)

[Link do produktu](#)**Ilustracje****Male**

Ilustracja zastępcza

**Typ**

Typ 13501

Dane techniczne

Napięcie robocze max. 250 V AC/DC

Znamionowy pik napięciowy 2.5 kV

Prąd roboczy na styk max. 4 A

Liczba biegunów	4
Grupa materiałów izolacyjnych	IEC 60664-1, category I
Kodowanie	Kodowanie A
Wyświetlacz LED	nie
Blokowanie slotów	Gwint śrubowy (M12×1 mm) zalecany moment dokręcania 0.6 Nm, samohamowny
Złącze śrubowe	M12 (SW14)
Stopień ochrony	IP67 włożone i zamocowane (EN 60529)
Stopień ochrony NEMA	3, 4, 6P (UL 50E)
Materiał	Stal szlachetna 1.4305 (V4A)
Blokada materiału	Stal szlachetna 1.4305 (V4A)
odpowiedni do peszli (Ø wewnętrzna)	bez

Dane ogólne

Normy	DIN EN 61076-2-101 (M12)
Typ montażu	włożone, dokręcone
Materiał (styk)	Stop miedzi
Materiał (powierzchnia styku)	Au
Materiał (uszczelka)	FKM
Stopień zanieczyszczenia	3
Zakres temperatur	-25...+85 °C

Kabli

Ilość/przekrój żył	4× 0.34 mm ²
Izolacja żyły	PUR
Średnica zewnętrzna	1.3 mm ±5%
Numer kabla	971
Zakres temperatur (stały)	-40...+90 °C
Zakres temperatur (ruchomy)	-25...+90 °C
Promień zgięcia (stały)	5× Ø-zewn.

Dane handlowe

EAN	4048879332729
eClass	27279220
Jednostka pakowania	1.000
Kod taryfy celnej	85444290
Kraj pochodzenia	DE