

## M12 Xtreme Bu. 90° freies Ltg.-ende

PUR 3x0.75 sw UL/CSA+schleppk. 10m

Xtreme - Outdoor

Buchse 90°

M12, 3-polig

2x LED (PNP)

Verpolschutz

Das Material der Gehäuse ist aus Kunststoff und hat eine gute Chemikalien- und Ölbeständigkeit.

Beim Einsatz aggressiver Medien ist die Materialbeständigkeit applikationsbezogen zu überprüfen. Nähere Details auf Anfrage.

Abweichende Leitungslängen auf Anfrage lieferbar.

### [Link zum Produkt](#)

#### Abbildungen

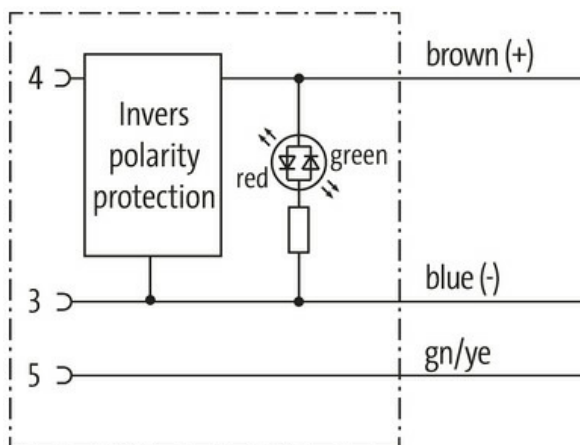
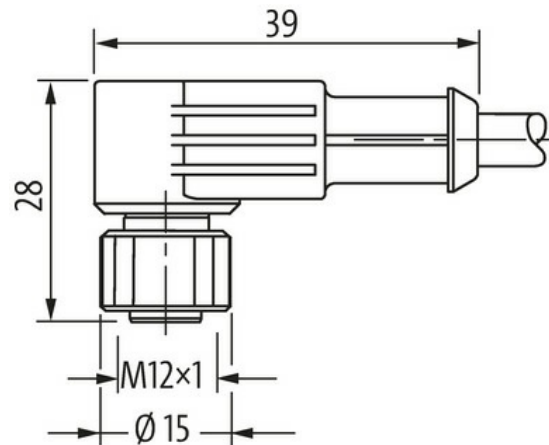
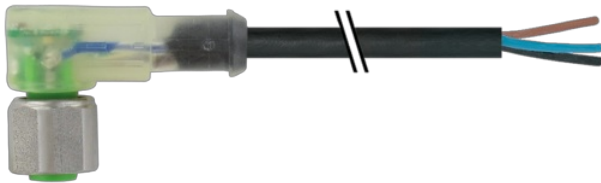


Abbildung stellvertretend



CSA

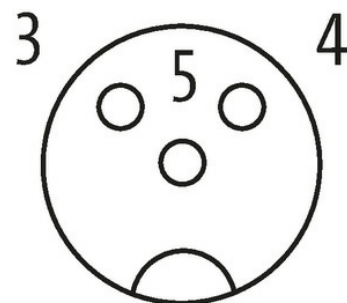
CSA

#### Bauform

Bauform

13701

Female



Technische Daten	
Betriebsspannung	24 V DC $\pm$ 15%
Betriebsstrom je Kontakt	max. 4 A
Kodierung	A-kodiert
LED-Anzeige	LED (rot/grün)
Verriegelung der Steckplätze	Schraubgewinde (M12x1 mm) empf. Anzugsdrehmoment 0.6 Nm, selbstsichernd
Verschraubung	M12 (SW14)
Schutzart	IP65, IP66K, IP67, IP68 in gestecktem und verschraubtem Zustand (EN 60529)
Material	PUR
Material (Verriegelung)	Edelstahl 1.4305 (V2A)
Allgemeine Daten	
Temperaturbereich	-25...+85 °C, abhängig von angeschlossener Leitung
Leitungen	
Kabelkennung	662
Kabeltyp	PUR-JB
Zulassung (Kabel)	UL (AWM-Style 20549/10978), CSA; CE conform
Kabelgewicht [g/m]	53,9 g
Material (Leiter)	Cu-Litze, blank
Widerstand (Leiter)	max. 26 $\Omega$ /km (20 °C)
Einzeldraht- $\emptyset$ (Leiter)	0.15 mm
Aufbau (Leiter)	42x 0.15 mm (Litzenklasse 6)
Querschnitt (Leiter)	3x 0.75 mm <sup>2</sup>
AWG	ähnlich AWG 18
Material (Aderisolierung)	PP
Materialeigenschaften (Aderisolierung)	FCKW-, halogen-, cadmium-, silikon- und bleifrei
Shore-Härte (Aderisolierung)	55 $\pm$ 5 D
Ader- $\emptyset$ inkl. Isolierung	1.7 mm $\pm$ 5%
Aderfarbe/Nummerierung	br, bl, gnge längsgestreift
Verseilverbund	3 Adern verseilt
Schirmung	nein
Material (Mantel)	PUR
Materialeigenschaften (Mantel)	FCKW-, halogen-, cadmium-, silikon- und bleifrei, matt, adhäsionsarm, maschinell gut verarbeitbar, abriebresistent, hydrolyse- und mikrobenbeständig
Shore-Härte (Mantel)	80 $\pm$ 5 A
Außen- $\emptyset$ (Mantel)	5.9 mm $\pm$ 5%
Farbe (Mantel)	schwarz
chemische Beständigkeit	gute Öl-, Benzin- und Chemikalienbeständigkeit (VDE 0472 Teil 803 Test B)
thermische Beständigkeit	flammwidrig nach UL, CSA FT2 / IEC 60332-2-2
Nennspannung	300 V AC
Prüfspannung	2000 V AC
Strombelastbarkeit	nach DIN VDE 0298-4
Temperaturbereich (fest)	-40...+80 °C
Temperaturbereich (bewegt)	-20...+80 °C
Biegeradius (fest)	10x Außen- $\emptyset$
Biegeradius (bewegt)	15x Außen- $\emptyset$
Anzahl Biegezyklen (Schleppkette)	max. 2 Mio. (25 °C)
Verfahrgeschwindigkeit (Schleppkette)	max. 3.3 m/s
Beschleunigung (Schleppkette)	max. 5 m/s <sup>2</sup>
Kaufmännische Daten	
EAN	4048879453547
eClass	27279218
Ursprungsland	DE
Verpackungseinheit	1.000

Zolltarifnummer

85444290