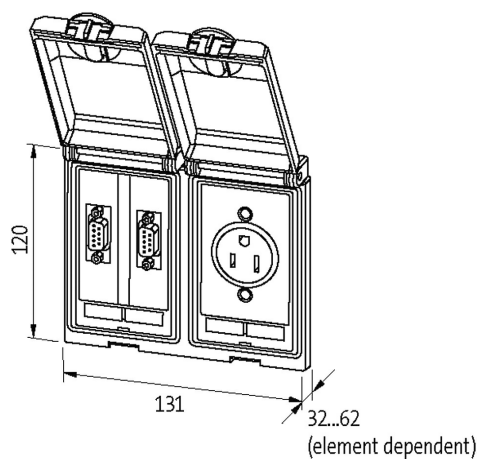


Modlink MSDD set contains: Frame 4000-68123-000000

Insert 4000-68000-3240000 + 4000-68000-1440000

[Link do produktu](#)

Ilustracje



Ilustracja zastępcza

Informacje zawarte w niniejszej karcie charakterystyki zostały opracowane z największą starannością. Odpowiedzialność co do poprawności, kompletności i aktualności jest ograniczona do rażącego przewinienia. Stan: 03/22

Murrelektronik Sp. z o.o. | al. Roździeńskiego 188H | 40-203 Katowice | Tel.: +48 32 730 00 20 | Fax: +48 32 730 00 23 | shop@murrelektronik.pl | shop.murrelektronik.pl

<b>Ramka</b>	
nadaje się do zabudowy z grubością ścianki	1...5 mm
Stopień ochrony	IP65
Zakres temperatur	-10...+60 °C (temp. składowania -25...+60 °C)
Obudowa	Odlew ciśnieniowy cynkowy rektyfikowany, z wykończoną powierzchnią
<b>RJ45</b>	
Prąd roboczy (UL Rating)	max. 175 mA
Blokowanie slotów	Snap In
Podłączenie przednie	RJ45
Podłączenie tylne	RJ45
Napięcie robocze (UL Rating)	max. 30 V AC/42.4 V DC
Specification	CAT5e, Class D, 100 MHz, (EN 50173-1)
<b>SUB-D9</b>	
Podłączenie tylne	SUB-D (żeński)
Prąd roboczy (UL Rating)	max. 175 mA
Podłączenie przednie	SUB-D (żeński)
Blokowanie slotów	UNC 4...40 palcowe
Napięcie robocze (UL Rating)	max. 30 V AC/42.4 V DC
Prąd roboczy	3 A
Liczba biegunów	9-piny
Napięcie robocze	48 V AC/DC
<b>USB</b>	
Prąd roboczy	1.5 A
Specification	USB: 3.0 (max. 5 Gbit/s)
Blokowanie slotów	Snap In
Napięcie robocze	48 V AC/DC
Napięcie robocze (UL Rating)	max. 30 V AC/42.4 V DC
<b>USA</b>	
Prąd roboczy	15 A
Napięcie robocze	125 V AC
Liczba biegunów	2 + PE
Typ połączenia	Zaciski śrubowe: max. 2× 6 mm <sup>2</sup> (AWG 10)
<b>Płyta ekranująca</b>	
Moment obrotowy	0.9 Nm ±0.1
Typ połączenia	Otwór gwintowany M4
<b>Dane handlowe</b>	
EAN	4048879668842
eClass	27189217
Jednostka pakowania	1.000
Kod taryfy celnej	85366990
Kraj pochodzenia	DE