

M8 Bu. 90° A-kod. freies Ltg-ende LED

PVC 4x0.25 sw UL/CSA 15m

Buchse 90°

M8, 4-polig

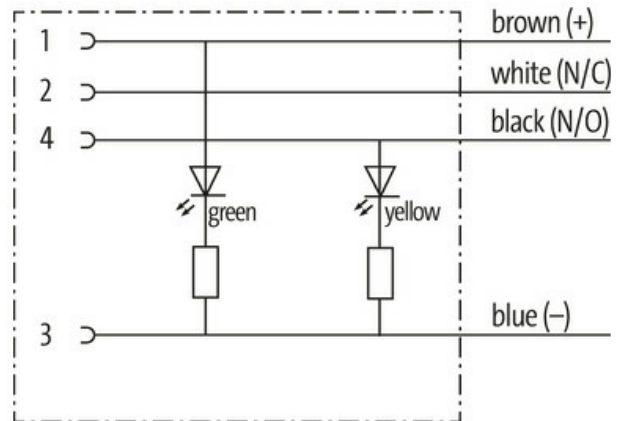
2x LED (PNP)

Art.-Nr. 7005 - M8 Lite - (Kunststoffrändelschraube) auf Anfrage

Das Material der Gehäuse ist aus Kunststoff und hat eine gute Chemikalien- und Ölbeständigkeit.

Beim Einsatz aggressiver Medien ist die Materialbeständigkeit applikationsbezogen zu überprüfen. Nähere Details auf Anfrage.

Abweichende Leitungslängen auf Anfrage lieferbar.

Link zum Produkt**Abbildungen**

Female

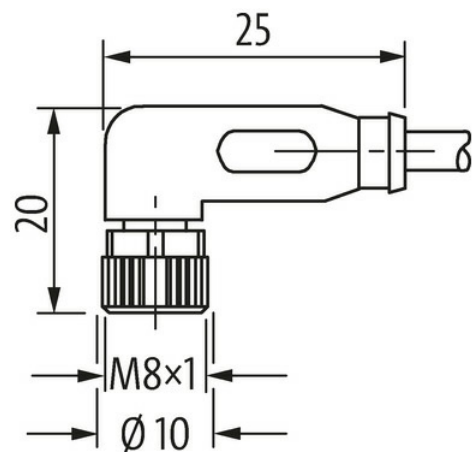


Abbildung stellvertretend



* nur für Produkte mit UL/CSA-zugelassener Leitung

Bauform

Bauform

08102

Technische Daten

Die in diesem Datenblatt enthaltenen Angaben wurden mit der größtmöglichen Sorgfalt erarbeitet.
Für Richtigkeit, Vollständigkeit und Aktualität ist die Haftung auf grobes Verschulden begrenzt. Stand: 03/22

Murrelektronik GmbH | Falkenstr. 3 | 71570 Oppenweiler | Fon +49 (71 91) 47-0 | Fax +49 (71 91) 47-491000 | shop@murrelektronik.de | shop.murrelektronik.de

| | |
|--------------------------------------|--|
| Betriebsspannung | 24 V DC $\pm 25\%$ |
| Betriebsspannung (nur UL-listed) | max. 30 V DC |
| Bemessungsstoßspannung | 0.8 kV |
| Betriebsstrom je Kontakt | max. 4 A |
| Isolierstoffgruppe | IEC 60664-1, category I |
| LED-Anzeige | (gelb/grün) |
| Verriegelung der Steckplätze | Schraubgewinde (M8x1 mm) empf. Anzugsdrehmoment 0.4 Nm, selbstsichernd |
| Verschraubung | M8 (SW9) |
| Schutzart | IP65, IP66K, IP67 in gestecktem und verschraubtem Zustand (EN 60529) |
| Material | PUR |
| Material (Verriegelung) | Zink-Druckguss, matt vernickelt |
| passend für Wellenschlauch (Innen-Ø) | 6.5 mm |

Allgemeine Daten

| | |
|------------------------------|--|
| Normen | DIN EN 61076-2-104 (M8) |
| Befestigungsart | gesteckt, verschraubt |
| Material (Kontakt) | Kupferlegierung |
| Material (Kontaktoberfläche) | Au |
| Material (Dichtung) | FKM |
| Verschmutzungsgrad | 3 |
| Abmantellänge | 20 mm |
| Temperaturbereich | -25...+85 °C, abhängig von angeschlossener Leitung |

Leitungen

| | |
|--|--|
| Aderzahl/-querschnitt | 4x 0.25 mm ² |
| Aderisolation | PVC (br, ws, bl, sw) |
| Außen-Ø | 4.8 mm $\pm 5\%$ |
| Kabelkennung | 611 |
| Kabeltyp | 1 (PVC) |
| Zulassung (Kabel) | UL (AWM-Style 2464/1731), CSA |
| Kabelgewicht [g/m] | 34,76 g |
| Material (Leiter) | Cu-Litze, blank |
| Widerstand (Leiter) | max. 79 Ω /km (20 °C) |
| Einzeldraht-Ø (Leiter) | 0.15 mm |
| Aufbau (Leiter) | 14x 0.15 mm (Litzenklasse 5) |
| Querschnitt (Leiter) | 4x 0.25 mm ² |
| AWG | ähnlich AWG 24 |
| Material (Aderisolierung) | PVC |
| Materialeigenschaften (Aderisolierung) | FCKW-, cadmium-, silikon- und bleifrei |
| Shore-Härte (Aderisolierung) | 45 ± 5 D |
| Ader-Ø inkl. Isolierung | 1.25 mm $\pm 5\%$ |
| Aderfarbe/Nummerierung | br, sw, bl, ws |
| Verseilverbund | 4 Adern verseilt |
| Schirmung | nein |
| Material (Mantel) | PVC |
| Materialeigenschaften (Mantel) | FCKW-, cadmium-, silikon- und bleifrei |
| Shore-Härte (Mantel) | 85 ± 5 A |
| Außen-Ø (Mantel) | 4.8 mm $\pm 5\%$ |
| Farbe (Mantel) | schwarz |
| Mantelfarbe | schwarz |
| chemische Beständigkeit | gute Öl-, Benzin- und Chemikalienbeständigkeit |
| thermische Beständigkeit | flammwidrig nach UL 1581 VW1 / CSA FT1 |
| Nennspannung | UL 300 V AC |
| Prüfspannung | 2000 V AC |
| Strombelastbarkeit | nach DIN VDE 0298-4 |

Die in diesem Datenblatt enthaltenen Angaben wurden mit der größtmöglichen Sorgfalt erarbeitet.
Für Richtigkeit, Vollständigkeit und Aktualität ist die Haftung auf grobes Verschulden begrenzt. Stand: 03/22

| | |
|----------------------------|--------------|
| Temperaturbereich (fest) | -30...+80 °C |
| Temperaturbereich (fest) | -30...+80 °C |
| Temperaturbereich (bewegt) | -5...+80 °C |
| Temperaturbereich (bewegt) | -5...+80 °C |
| Biegeradius (fest) | 5x Außen-Ø |
| Biegeradius (bewegt) | 10x Außen-Ø |
| Biegeradius (bewegt) | 10x Außen-Ø |
| Material (Mantel) | PVC (UL/CSA) |

Kaufmännische Daten

| | |
|--------------------|---------------|
| EAN | 4048879710480 |
| eClass | 27279218 |
| Ursprungsland | DE |
| Verpackungseinheit | 1.000 |
| Zolltarifnummer | 85444290 |