

**M12 St. 90° B-kod. freies Ltg.-ende geschirmt**

PUR 1x2xAWG24 geschirmt vt UL/CSA+schleppk. 7m

PROFIBUS  
Stecker 90°  
M12, 2-polig  
B-kodiert  
geschirmt

Das Material der Gehäuse ist aus Kunststoff und hat eine gute Chemikalien- und Ölbeständigkeit.  
Beim Einsatz aggressiver Medien ist die Materialbeständigkeit applikationsbezogen zu überprüfen. Nähere Details auf Anfrage.

Abweichende Leitungslängen auf Anfrage lieferbar.

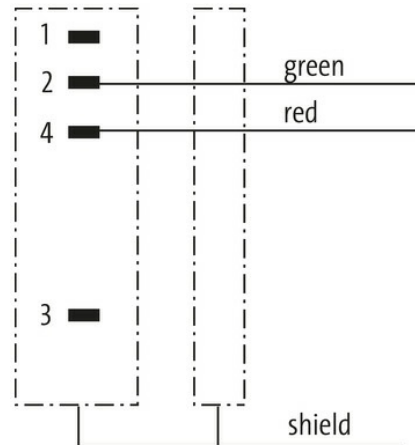
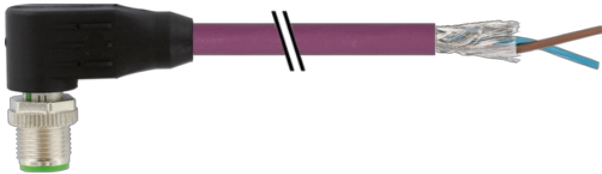
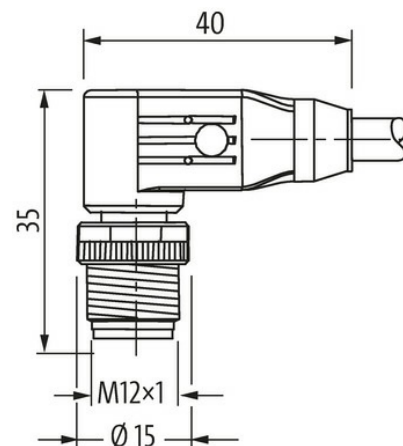
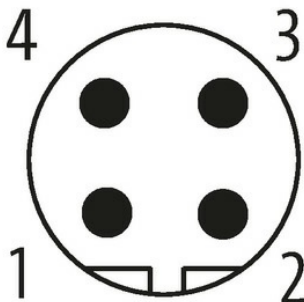
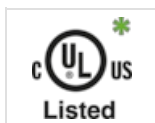
**Link zum Produkt****Abbildungen****Male**

Abbildung stellvertretend



\* nur für Produkte mit UL/CSA-zugelassener Leitung

**Bauform**

Bauform

14081

**Technische Daten**

Die in diesem Datenblatt enthaltenen Angaben wurden mit der größtmöglichen Sorgfalt erarbeitet.  
Für Richtigkeit, Vollständigkeit und Aktualität ist die Haftung auf grobes Verschulden begrenzt. Stand: 03/22

|                                  |   |
|----------------------------------|---|
| Betriebsspannung                 | max. 60 V AC/DC   |
| Betriebsspannung (nur UL-listed) | max. 30 V AC/DC   |
| Betriebsstrom je Kontakt         | max. 4 A  |
| Verriegelung der Steckplätze     | Schraubgewinde (M12×1 mm) empf. Anzugsdrehmoment 0.6 Nm, selbstsichernd |
| Schutzart                        | IP65, IP66K, IP67 in gestecktem und verschraubtem Zustand (EN 60529)    |
| Material (Verriegelung)          | Zink-Druckguss, matt vernickelt   |

#### Allgemeine Daten

|                   |  |
|-------------------|--|
| Temperaturbereich | -25...+85 °C, abhängig von angeschlossener Leitung |
|-------------------|--|

#### Leitungen

|                                       |  |
|---------------------------------------|--|
| Kabelkennung                          | 840  |
| Zulassung (Kabel)                     | cURus (AWM-Style 20549/10578), CE-conform  |
| Kabelgewicht [g/m]                    | 82,5 g   |
| Material (Leiter)                     | Cu-Litze, blank  |
| Widerstand (Leiter)                   | max. 78 Ω/km (20 °C)   |
| Einzeldraht-Ø (Leiter)                | 0.127 mm   |
| Aufbau (Leiter)                       | 19× 0.127 mm   |
| Querschnitt (Leiter)                  | 1 × 2× AWG24   |
| AWG                                   | ähnlich AWG 24   |
| Material (Aderisolierung)             | PE geschäumt   |
| Ader-Ø inkl. Isolierung               | 2.55 mm ±5%  |
| Adernfarbe/Nummerierung               | rt, gn   |
| Verseilverbund                        | 2 Adern verseilt   |
| Schirmung                             | ja   |
| Schirmung (Art)                       | Kupfergeflecht   |
| optische Schirmbedeckung              | min. 70%   |
| Material (Mantel)                     | PUR  |
| Außen-Ø (Mantel)                      | 7.8 mm ±5%   |
| Farbe (Mantel)                        | violett  |
| chemische Beständigkeit               | Ölbeständigkeit nach IEC 60811-2-1, ASTM IRM 901, ICEA S-82-552 Std.                           |
| thermische Beständigkeit              | flammwidrig nach UL 1581 Section 1090, Section 1100 (FT2), Section 1080 (VW-1) / IEC 60332-1-2 |
| Nennspannung                          | 250 V  |
| Temperaturbereich (fest)              | -40...+80 °C   |
| Temperaturbereich (bewegt)            | -20...+60 °C   |
| Biegeradius (fest)                    | 10× Außen-Ø  |
| Biegeradius (bewegt)                  | 12× Außen-Ø  |
| Anzahl Biegezyklen (Schleppkette)     | max. 5 Mio. (25 °C)  |
| Verfahrgeschwindigkeit (Schleppkette) | max. 3 m/s   |
| Beschleunigung (Schleppkette)         | max. 5 m/s <sup>2</sup>  |

#### Kaufmännische Daten

|                    |               |
|--------------------|---------------|
| EAN                | 4048879197816 |
| eClass             | 27061801      |
| Ursprungsland      | DE            |
| Verpackungseinheit | 1.000         |
| Zolltarifnummer    | 85444290      |