

Wtyczka MOSA M12 żeńska, kątowna

3-polowa, 0.25..0.5mm², zaciski nożowe

Żeński kątowny

M12, 3-piny

Zaciski nożowe

Przekrój portu: 0.25...0.5 mm²

Nr art. 7005 - M12 Lite - (plastikowa śruba radełkowana) na życzenie

W przypadku stosowania agresywnych mediów należy sprawdzić odporność materiałów w zależności od aplikacji.

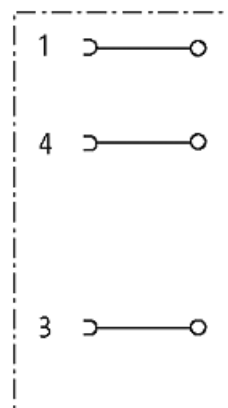
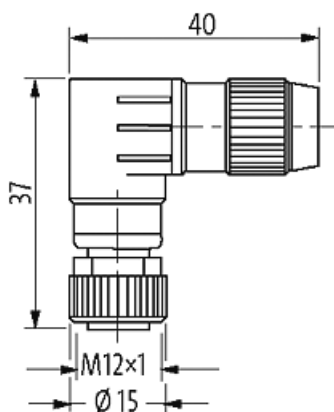
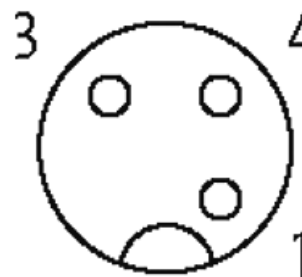
Bliższe szczegóły na życzenie.

Link do produktu

Ilustracje



Female



Ilustracja zastępcza

Typ	
Typ	12661
Dane techniczne	
Napięcie robocze	max. 32 V AC/DC
Prąd roboczy na styk	max. 4 A
Przekrój złącza	0.25...0.5 mm ² (średnica pojedynczego drutu min. 0.1 mm)
Zakres mocowania (Ø kabla)	4...5.1 mm
Izolacja żyły	PVC, PP, TPE
Średnica zewnętrzna żył	1.2...1.6 mm
Blokowanie slotów	Gwint śrubowy (M12×1 mm) zalecany moment dokręcania 0.6 Nm, samohamowny
Stopień ochrony	IP67 włożone i zamocowane (EN 60529)

Informacje zawarte w niniejszej karcie charakterystyki zostały opracowane z największą starannością. Odpowiedzialność co do poprawności, kompletności i aktualności jest ograniczona do rażącego przewinienia. Stan: 03/22

Ponowne połączenie (przewód) 10

Dane ogólne

Zakres temperatur -25...+85 °C

Wymiary (wys. × szer. × gł.) 37×40×15 mm

Dane handlowe

EAN 4048879201704

eClass 27279221

Jednostka pakowania 1

Kod taryfy celnej 85366990

Kraj pochodzenia DE