

M12 female 90° with LED and cable

PUR-JB(STV) 5x0,34 black robot+drag chain 7,5m

Odlew cynkowy, odporny na odpryski spawalnicze

Żeński kątowny

M12, 5-piny

3x LED (PNP)

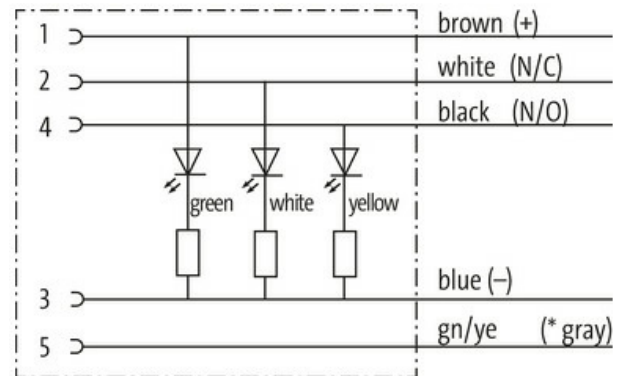
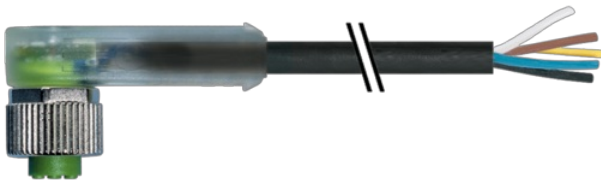
Nr art. 7005 - M12 Lite - (plastikowa śruba radełkowana) na życzenie

Materiał obudowy jest wykonany z tworzywa sztucznego i posiada dobrą odporność chemiczną i na oleje.

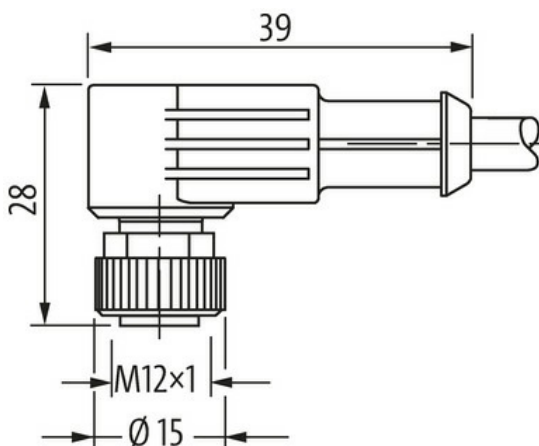
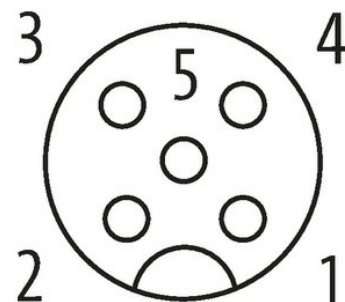
W przypadku stosowania agresywnych mediów należy sprawdzić odporność materiałów w zależności od aplikacji.

Bliższe szczegóły na życzenie.

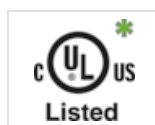
Inne długości kabli są dostarczane na życzenie.

Link do produktu**Ilustracje**

(* for cable type 126, 732, 219, 619)

**Female**

Ilustracja zastępcza



* Tylko dla produktów z dopuszczeniem UL/CSA

Typ

Typ

12441

Dane techniczne

Informacje zawarte w niniejszej karcie charakterystyki zostały opracowane z największą starannością. Odpowiedzialność co do poprawności, kompletności i aktualności jest ograniczona do rażącego przewinienia. Stan: 03/22

Napięcie robocze	24 V DC $\pm 25\%$
Napięcie robocze (tylko UL)	max. 30 V DC
Znamionowy pik napięciowy	0.8 kV
Prąd roboczy na styk	max. 4 A
Grupa materiałów izolacyjnych	IEC 60664-1, category I
Kodowanie	Kodowanie A
Wyświetlacz LED	Dioda LED (zielona): Zasilanie / LED (żółta): (S1) / LED (biała): Sygnał (S2) port 1...4
Blokowanie slotów	Gwint śrubowy (M12x1 mm) zalecany moment dokręcania 0.6 Nm, samohamowny
Złącze śrubowe	M12 (SW13)
Stopień ochrony	IP65, IP66K, IP67 włożone i zamocowane (EN 60529)
Materiał	PUR
Blokada materiału	Odlew cynkowy, niklowany
odpowiedni do peszli (\varnothing wewnętrzna)	10 mm

Dane ogólne

Normy	DIN EN 61076-2-101 (M12)
Stopień zanieczyszczenia	3
Zakres temperatur	-25...+85 °C, w zależności od podłączonej linii

Kabli

Ilość/przekrój żył	5x 0.34 mm ²
Izolacja żyły	PP (brą, bia, nie, cza, zie-żół)
Wartości łańcuchów ciągowych	10 Mio.
Średnica zewnętrzna	5.0 mm $\pm 5\%$
Identyfikacja przewodu	655
Rodzaj przewodu	5 (PUR schweißfunkenbeständig)
Zatwierdzenie (przewód)	cURus (AWM-Style 20549/10493); CE conform
Ciężar przewodu [G/m]	41,8 g
Materiał (skrętka)	Przewód Cu, czysty
Rezystor (rdzeń)	max. 60 Ω /km (20 °C)
\varnothing pojedynczego przewodu (rdzeń)	0.1 mm
Budowa (rdzeń)	42x 0.1 mm (przewód klasy 6)
Wymiary (rdzeń)	5x 0.34 mm ²
AWG	zbliżony do AWG 22
Materiał (izolacja przewodu)	PP
Właściwości materiału (izolacja przewodu)	bez CFC, halogenu, kadmu, silikonu i ołowiu
Twardość krawędzi (izolacja przewodu)	74 ± 3 D
\varnothing przewodu z izolacją	1.25 mm $\pm 5\%$
Kolor/numerowanie przewodów	brą, cza, nie, bia, zie-żół podłużne pasy
Sposób łączenia	5 przewodów skręconych wokół centralnego wypełnienia
Ekranowanie	nie
Materiał (płaszcz)	PUR
Właściwości materiału (osłona)	bez CFC, halogenu, kadmu, silikonu i ołowiu, matowy, małe przyleganie, łatwość pracy maszyny, odporny na ścieranie, hydrolizę, i iskry spawalnicze
Twardość krawędzi (osłona)	58 ± 3 D
\varnothing -zewn. (osłona)	5.0 mm $\pm 5\%$
Kolor (osłona)	czarny
Kolor izolacji	czarny
odporność na chemikalia	dobra odporność na oleje, benzynę i chemikalia (EN 60811-404)
Napięcie znamionowe	300 V AC
Napięcie testowe	2500 V AC
Obciążalność prądowa	dla DIN VDE 0298-4
Zakres temperatur (stały)	-40...+80 °C
Zakres temperatur (stały)	-40...+80 °C, (+90 °C przy max. 10 000 godzinach pracy)
Zakres temperatur (ruchomy)	-25...+80 °C

Zakres temperatur (ruchomy)	-25...+80 °C, (+90 °C przy max. 10 000 godzinach pracy)
Promień zgięcia (stały)	5× Ø-zewn.
Promień gięcia (w ruchu)	10× Ø-zewn.
Promień gięcia (w ruchu)	10× Ø-zewn.
Liczba cykli gięcia (C-track)	max. 10 Mio. (25 °C)
Prędkość ruchu (C-track)	max. 3.3 m/s
Przyspieszenie (C-track)	max. 5 m/s ²
Skრęcanie	±360°/m
Liczba cykli skręcania	max. 1 Mio. (25 °C)
Prędkość skrętu	35 cykli/min
Materiał (płaszcz)	PUR (UL/CSA), welding spark

Dane handlowe

EAN	4048879201896
eClass	27279218
Jednostka pakowania	1.000
Kod taryfy celnej	85444290
Kraj pochodzenia	DE