

## M12 Power S-kod. Flanschbuchse Vorderwandmontage

Litzen mPPE 4x1.5 1m

Flanschbuchse

M12, 4-polig

S-kodiert

Vorderwandmontage

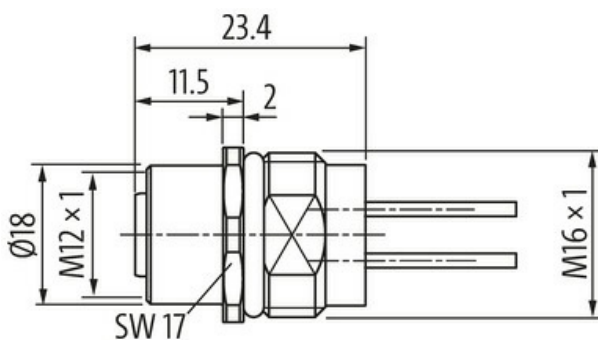
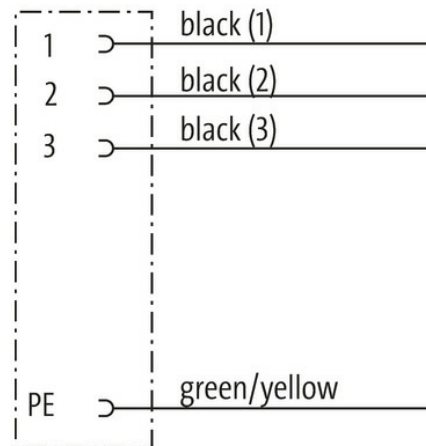
mit angeschlossener Litze

Beim Einsatz aggressiver Medien ist die Materialbeständigkeit applikationsbezogen zu überprüfen. Nähere Details auf Anfrage.

Abweichende Leitungslängen auf Anfrage lieferbar.

### [Link zum Produkt](#)

#### Abbildungen



Female

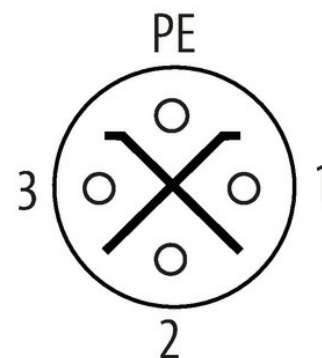


Abbildung stellvertretend



#### Bauform

Bauform

P6291

#### Technische Daten

Die in diesem Datenblatt enthaltenen Angaben wurden mit der größtmöglichen Sorgfalt erarbeitet. Für Richtigkeit, Vollständigkeit und Aktualität ist die Haftung auf grobes Verschulden begrenzt. Stand: 03/22

Murrelektronik GmbH | Falkenstr. 3 | 71570 Oppenweiler | Fon +49 (71 91) 47-0 | Fax +49 (71 91) 47-491000 | shop@murrelektronik.de | shop.murrelektronik.de

Betriebsspannung	max. 630 V AC/DC
Bemessungsstoßspannung	6.0 kV
Betriebsstrom je Kontakt	max. 12 A
Isolierstoffgruppe	IEC 60664-1, category III
Kodierung	S-kodiert
Verriegelung der Steckplätze	Schraubgewinde (M12×1 mm) empf. Anzugsdrehmoment 0.6 Nm, selbstsichernd
Verschraubung	Flansch (SW17)
Schutzart	IP68 in gestecktem und verschraubtem Zustand (EN 60529)

#### Allgemeine Daten

Material (Kontakt)	Kupferlegierung
Material (Kontaktoberfläche)	Au
Verschmutzungsgrad	3
Temperaturbereich	-40...+85 °C, abhängig von angeschlossener Leitung
Material (Kontaktträger)	PA
Befestigungsgewinde	Schraubgewinde (M16×1.5 mm) Befestigungsmutter

#### Leitungen

Aderzahl/-querschnitt	4× 1.5 mm <sup>2</sup>
Aderisolation	PPE (sw num, gnge)
Kabelnummer	940
Temperaturbereich (fest)	-40...+85 °C

#### Kaufmännische Daten

EAN	4048879654388
eClass	27279220
Ursprungsland	DE
Verpackungseinheit	1.000
Zolltarifnummer	85444290