

## Złącze panelowe M12 Power S-cod żeńskie, mPPE 4x1.5 1m

Gniazdo z kołnierzem

M12, 4-piny

Kodowanie S

Montaż na przednim panelu

z podłączoną skrętką

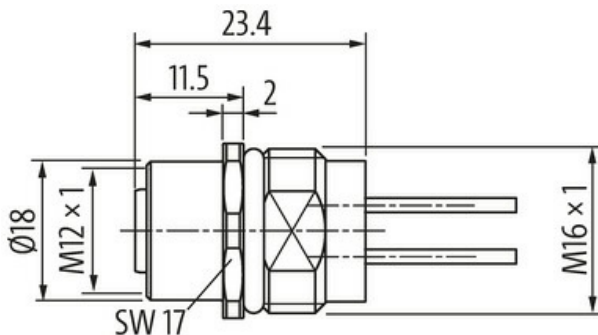
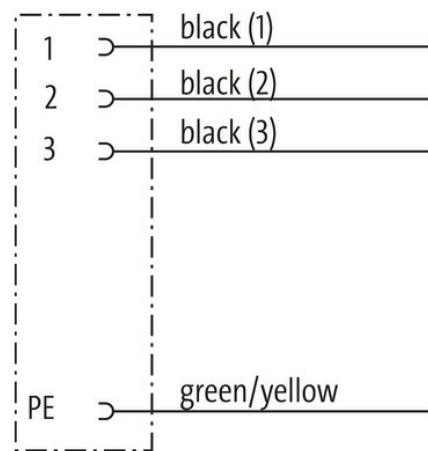
W przypadku stosowania agresywnych mediów należy sprawdzić odporność materiałów w zależności od aplikacji.

Bliższe szczegóły na życzenie.

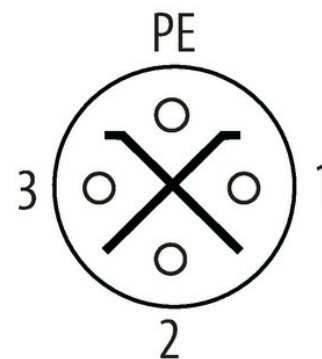
Inne długości kabli są dostarczane na życzenie.

### [Link do produktu](#)

#### Ilustracje



Female



Ilustracja zastępcza



#### Typ

Typ P6291

#### Dane techniczne

Napięcie robocze max. 630 V AC/DC

Znamionowy pik napięciowy 6.0 kV

Prąd roboczy na styk	max. 12 A
Grupa materiałów izolacyjnych	IEC 60664-1, category III
Kodowanie	Kodowanie S
Blokowanie slotów	Gwint śrubowy (M12×1 mm) zalecany moment dokręcania 0.6 Nm, samohamowny
Złącze śrubowe	Kołnierz (SW17)
Stopień ochrony	IP68 włożone i zamocowane (EN 60529)

**Dane ogólne**

Materiał (styk)	Stop miedzi
Materiał (powierzchnia styku)	Au
Stopień zanieczyszczenia	3
Zakres temperatur	-40...+85 °C, w zależności od podłączonego kabla
Materiał (mocowanie styków)	PA
Gwint montażowy	Gwint śrubowy (M16×1.5 mm) nakrętka mocująca

**Kabli**

Ilość/przekrój żył	4× 1.5 mm <sup>2</sup>
Izolacja żyły	PPE (cza num, zie-żół)
Numer kabla	940
Zakres temperatur (stały)	-40...+85 °C

**Dane handlowe**

EAN	4048879654388
eClass	27279220
Jednostka pakowania	1.000
Kod taryfy celnej	85444290
Kraj pochodzenia	DE