

LED-Anzeige gelb 24VDC IP67 Lampentest

Produkt abgekündigt, keine Alternative

(gelb)
24 V DC
Schutzart IP67
mit Lampentesteingang

Link zum Produkt

Abbildungen

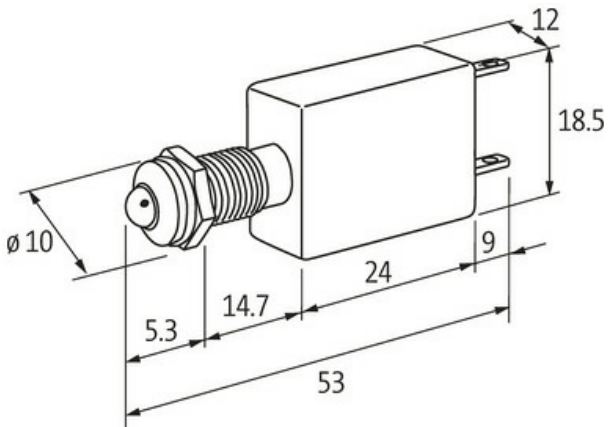
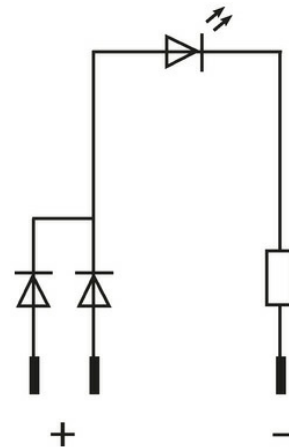


Abbildung stellvertretend

Technische Daten

Betriebsspannung	24 V AC/DC $\pm 15\%$
Stromaufnahme	15 ± 2 mA
Schutzart (IEC 60529/EN 60529)	IP67

Allgemeine Daten

Temperaturbereich	-40...+70 °C
Frontplattenbohrung \varnothing	8 mm
LED \varnothing	5 mm
Gehäuse	Adapter - PVC, grau
Anschlussart	Faston 2.8x0.8 mm
Abmessungen HxBxT	18.5x12x53 mm

Kaufmännische Daten

Die in diesem Datenblatt enthaltenen Angaben wurden mit der größtmöglichen Sorgfalt erarbeitet.
Für Richtigkeit, Vollständigkeit und Aktualität ist die Haftung auf grobes Verschulden begrenzt. Stand: 03/22

EAN	4048879040600
eClass	27261590
Ursprungsland	DE
Verpackungseinheit	10.000
Zolltarifnummer	85318070