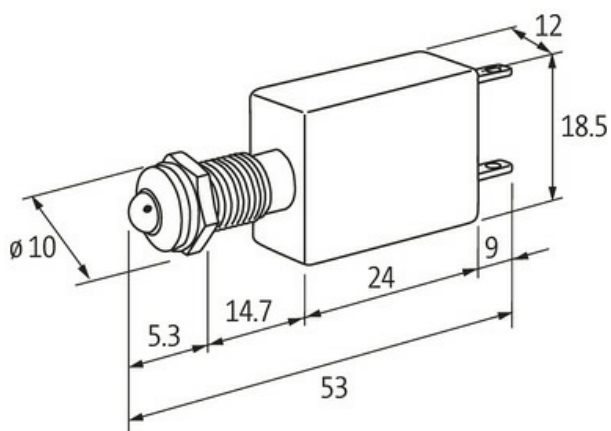
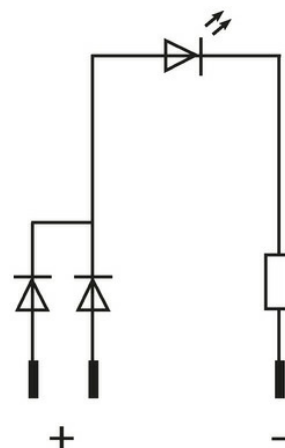


## LED-Anzeige gelb 24VDC IP67 Lampentest

(żółty)  
24 V DC  
Stopień ochrony IP67  
z wejściem testu lampowego

### [Link do produktu](#)

#### Ilustracje



Ilustracja zastępcza

#### Dane techniczne

Napięcie robocze	24 V AC/DC $\pm 15\%$
Pobór prądu	15 $\pm 2$ mA
Stopień ochrony (IEC 60529/EN 60529)	IP67

#### Dane ogólne

Zakres temperatur	-40...+70 °C
Otwór w płycie czołowej $\varnothing$	8 mm
LED $\varnothing$	5 mm
Obudowa	Adapter - PCV, szary
Typ połączenia	Faston 2.8x0.8 mm
Wymiary (wys. x szer. x gł.)	18.5x12x53 mm

#### Dane handlowe

EAN	4048879040600
-----	---------------

eClass	27261590
--------	----------

---

Jednostka pakowania	10.000
---------------------	--------

---

Kod taryfy celnej	85318070
-------------------	----------

---

Kraj pochodzenia	DE
------------------	----