

7/8" (Mini) St. 90° / 7/8" (Mini) Bu. 90°

TPE 4xAWG16 ge UL/CSA, TC-ER 3m

Stecker 90° – Buchse 90°

7/8" – 7/8", 4-polig

Powerleitung

USA

Abweichende Leitungslängen auf Anfrage lieferbar.

Das Material der Gehäuse ist aus Kunststoff und hat eine gute Chemikalien- und Ölbeständigkeit.

Beim Einsatz aggressiver Medien ist die Materialbeständigkeit applikationsbezogen zu überprüfen. Nähere Details auf Anfrage.

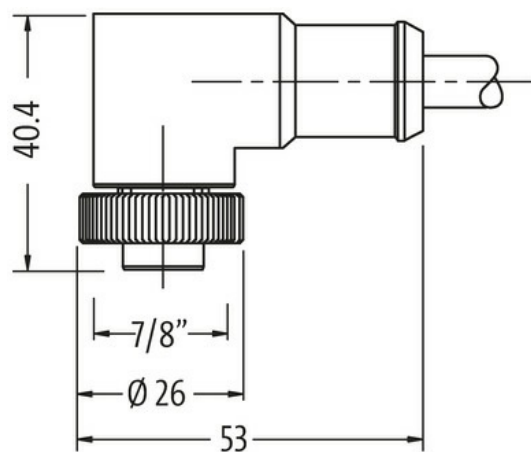
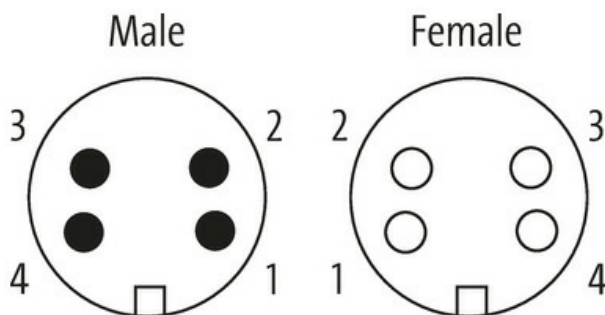
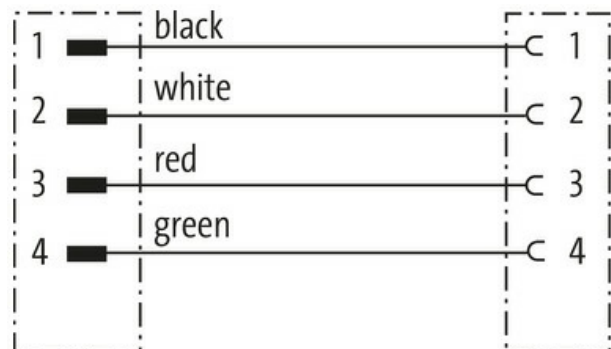
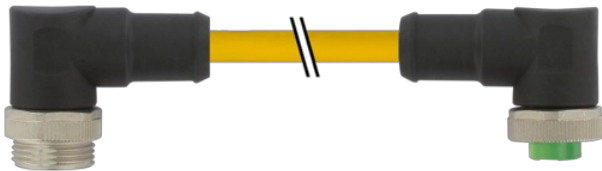
[Link zum Produkt](#)**Abbildungen**



Abbildung stellvertretend



* nur für Produkte mit UL/CSA-zugelassener Leitung

Bauform

Bauform A4A31

Technische Daten

| | |
|------------------------------|--|
| Betriebsspannung | max. 600 V AC/DC |
| Betriebsstrom je Kontakt | max. 9 A |
| Verriegelung der Steckplätze | Schraubgewinde 7/8" (empf. Anzugsdrehmoment 1.5 Nm) selbstsichernd |
| Verschraubung | 7/8" (SW24) |
| Schutzart | IP68 in gestecktem und verschraubtem Zustand (EN 60529) |
| Material | PUR |
| Material (Verriegelung) | Zink-Druckguss, matt vernickelt |

Allgemeine Daten

Temperaturbereich -25...+80 °C, abhängig von angeschlossener Leitung

Leitungen

| | |
|--------------------------|--------------------------------|
| Adernzahl/-querschnitt | 4x 1.5 mm ² |
| Aderisolation | PVC (sw, gn, rt, ws) |
| Außen-Ø | 9.0 mm ±5% |
| Kabelkennung | U1C |
| Kabelnummer | U1C |
| Zulassung (Kabel) | UL (AWM-Style 21002/1841), CSA |
| Kabelgewicht [g/m] | 117,7 g |
| Material (Leiter) | Cu-Litze, blank |
| Widerstand (Leiter) | max. 13.2 Ω/km (20 °C) |
| Einzeldraht-Ø (Leiter) | 0.16 mm |
| Aufbau (Leiter) | 65x 0.16 mm (Litzenklasse 6) |
| Querschnitt (Leiter) | 4x 1.5 mm ² |
| AWG | ähnlich AWG 16 |
| Material (Aderisolation) | PVC |
| Ader-Ø inkl. Isolierung | 2.6 mm ±5% |
| Adernfarbe/Nummerierung | sw, gn, rt, ws |
| Verseilverbund | 4 Adern mit 5 Füllern verseilt |
| Schirmung | nein |
| Material (Mantel) | TPE |

| | |
|-----------------------------------|--|
| Außen-Ø (Mantel) | 9.1 mm ±5% |
| Farbe (Mantel) | gelb |
| Mantelfarbe | gelb |
| chemische Beständigkeit | gute Öl-, Benzin- und Chemikalienbeständigkeit |
| thermische Beständigkeit | flammsicher nach UL, FT4 |
| Nennspannung | 600 V |
| Prüfspannung | 6 kV spark test |
| Strombelastbarkeit | NEC (National Electric Code) |
| Temperaturbereich (fest) | -50...+105 °C |
| Temperaturbereich (fest) | -50...+105 °C |
| Temperaturbereich (bewegt) | -20...+90 °C |
| Temperaturbereich (bewegt) | -20...+90 °C |
| Biegeradius (fest) | 8x Außen-Ø |
| Biegeradius (bewegt) | 10x Außen-Ø |
| Biegeradius (bewegt) | 10x Außen-Ø |
| Anzahl Biegezyklen (Schleppkette) | 2 Mio. ±90° (Tic-Toc Test) |
| Torsionsbeanspruchung | ±90°/m |
| Material (Mantel) | TPE (UL/CSA) |

Kaufmännische Daten

| | |
|--------------------|----------|
| Verpackungseinheit | 1.000 |
| Zolltarifnummer | 85444290 |