

Mini (7/8) 4 pole, Male (Ext.) 90°/Female 90°

TPE TC-ER+FT4, 4X16AWG, yellow, 3.0 m

Męski 90° – żeński 90°

7/8" – 7/8", 4-piny

Kabel elektroenergetyczny

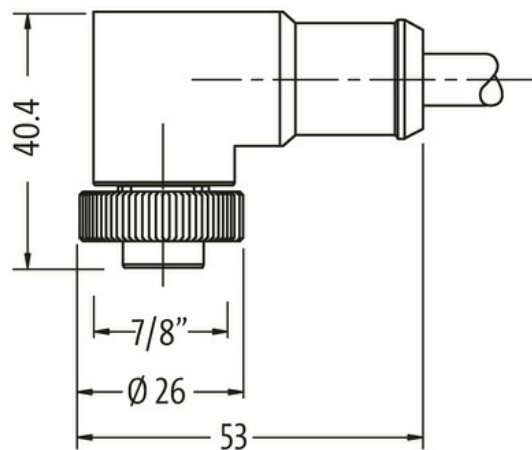
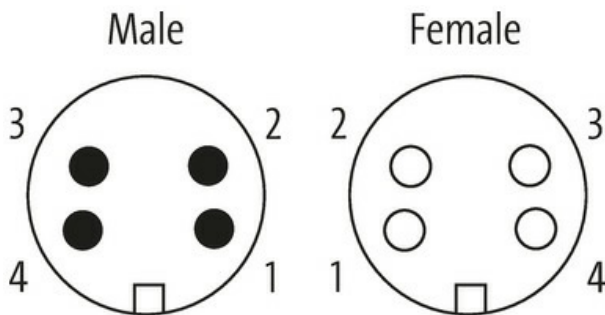
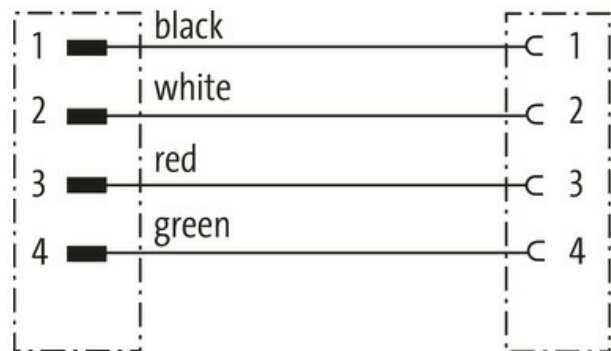
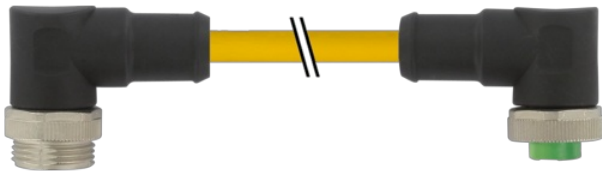
USA

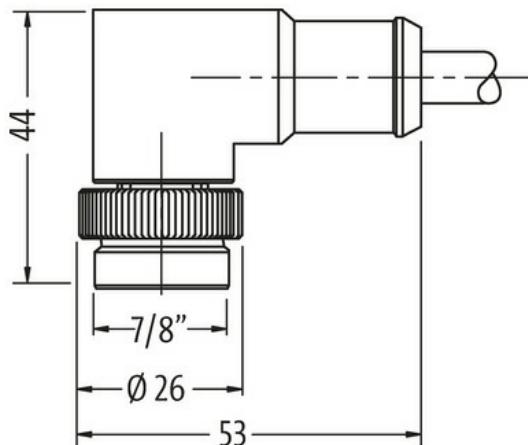
Inne długości kabli są dostarczane na życzenie.

Materiał obudowy jest wykonany z tworzywa sztucznego i posiada dobrą odporność chemiczną i na oleje.

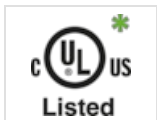
W przypadku stosowania agresywnych mediów należy sprawdzić odporność materiałów w zależności od aplikacji.

Bliższe szczegóły na życzenie.

[Link do produktu](#)**Ilustracje**



Ilustracja zastępcza



* Tylko dla produktów z dopuszczeniem UL/CSA

Typ	
Typ	A4A31
Dane techniczne	
Napięcie robocze	max. 600 V AC/DC
Prąd roboczy na styk	max. 9 A
Blokowanie slotów	Gwint śrubowy 7/8" (zalecany moment dokręcania 1.5 Nm) samohamowny
Złącze śrubowe	7/8" (SW24)
Stopień ochrony	IP68 włożone i zamocowane (EN 60529)
Materiał	PUR
Blokada materiału	Cynkowy odlew ciśnieniowy, matowy niklowany
Dane ogólne	
Zakres temperatur	-25...+80 °C, w zależności od podłączonej linii
Kabli	
Ilość/przekrój żył	4x 1.5 mm ²
Izolacja żyły	PVC (cza, zie, cze, bia)
Średnica zewnętrzna	9.0 mm ±5%
Identyfikacja przewodu	U1C
Numer kabla	U1C
Zatwierdzenie (przewód)	UL (AWM-Style 21002/1841), CSA
Ciężar przewodu [G/m]	117,7 g
Materiał (skrętka)	Przewód Cu, czysty
Rezystor (rdzeń)	max. 13.2 Ω/km (20 °C)
Ø pojedynczego przewodu (rdzeń)	0.16 mm
Budowa (rdzeń)	65x 0.16 mm (przewód klasy 6)
Wymiary (rdzeń)	4x 1.5 mm ²
AWG	zbliżony do AWG 16
Materiał (izolacja przewodu)	PVC
Ø przewodu z izolacją	2.6 mm ±5%
Kolor/numerowanie przewodów	cza, zie, cze, bia
Ekranowanie	nie
Materiał (płaszcz)	TPE
Ø-zewn. (osłona)	9.1 mm ±5%

Kolor (osłona)	żółty
Kolor izolacji	żółty
odporność na chemikalia	dobra odporność na oleje, benzynę i chemikalia
Napięcie znamionowe	600 V
Napięcie testowe	6 kV spark test
Obciążalność prądowa	NEC (National Electric Code)
Zakres temperatur (stały)	-50...+105 °C
Zakres temperatur (stały)	-50...+105 °C
Zakres temperatur (ruchomy)	-20...+90 °C
Zakres temperatur (ruchomy)	-20...+90 °C
Promień gięcia (stały)	8× Ø-zewn.
Promień gięcia (w ruchu)	10× Ø-zewn.
Promień gięcia (w ruchu)	10× Ø-zewn.
Skręcanie	±90°/m
Materiał (płaszcz)	TPE (UL/CSA)

Dane handlowe

Jednostka pakowania	1.000
Kod taryfy celnej	85444290