

## Konektor zaworowy Junior Timer z wolnym końcem przewodów

LED+warystor, PUR-OB 2x0,5 czarny,10m

Żeński proste

10...24 V AC/30 V DC

LED i VDR

Materiał obudowy jest wykonany z tworzywa sztucznego i posiada dobrą odporność chemiczną i na oleje.

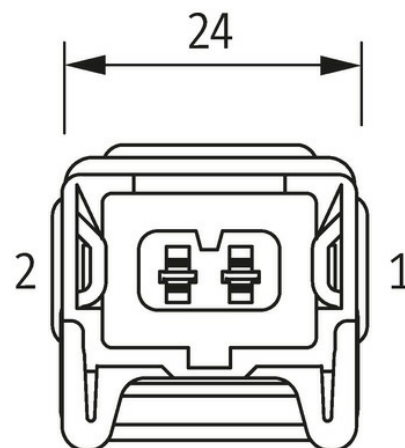
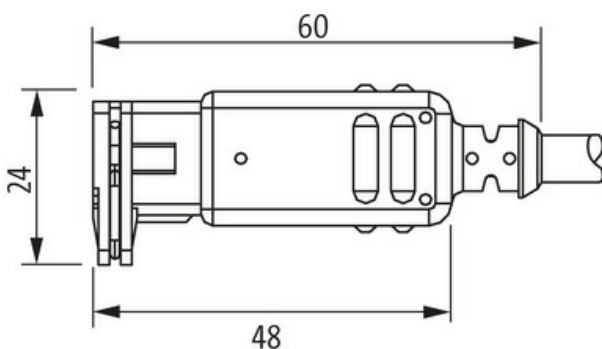
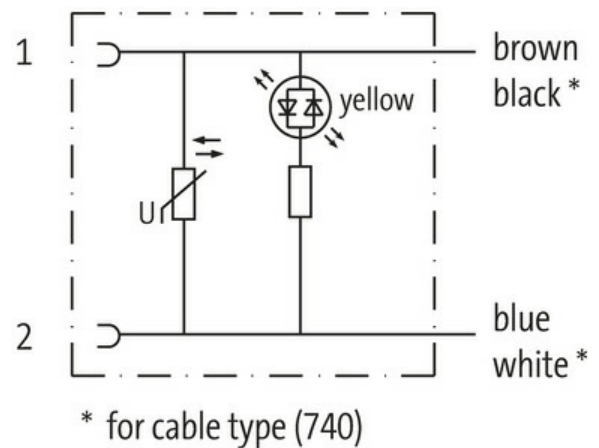
W przypadku stosowania agresywnych mediów należy sprawdzić odporność materiałów w zależności od aplikacji.

Bliższe szczegóły na życzenie.

Inne długości kabli są dostarczane na życzenie.

### [Link do produktu](#)

#### Ilustracje



Ilustracja zastępcza

#### Typ

Typ 70061

#### Dane techniczne

|                           |                      |
|---------------------------|----------------------|
| Napięcie robocze          | 10...24 V AC/30 V DC |
| Znamionowy pik napięciowy | 0.8 kV               |
| Prąd roboczy na styk      | max. 4 A             |
| Pobór prądu               | ok. 12 mA            |
| Wyświetlacz LED           | (żółty)              |

Informacje zawarte w niniejszej karcie charakterystyki zostały opracowane z największą starannością. Odpowiedzialność co do poprawności, kompletności i aktualności jest ograniczona do rażącego przewinienia. Stan: 03/22

|                 |  |
|-----------------|--|
| Stopień ochrony | IP65 podłączony i zablokowany (EN 60529) |
| Obudowa         | Czarny plastik, trudnopalny              |

**Dane ogólne**

|                   |   |
|-------------------|---|
| Zakres temperatur | -25...+85 °C, w zależności od podłączonej linii |
|-------------------|---|

**Kabli**

|                                 |                              |
|---------------------------------|------------------------------|
| Ilość/przekrój żył              | 2× 0.5 mm <sup>2</sup>       |
| Izolacja żyły                   | TPE (cza, bia)               |
| Wartości łańcuchów ciągowych    | 2 Mio.                       |
| Średnica zewnętrzna             | 5.0 mm ±5%                   |
| Identyfikacja przewodu          | 740                          |
| Zatwierdzenie (przewód)         | CE conform                   |
| Ciężar przewodu [G/m]           | 36,3 g                       |
| Materiał (skrętka)              | Przewód Cu, czysty           |
| Rezystor (rdzeń)                | max. 39 Ω/km (20 °C)         |
| Ø pojedynczego przewodu (rdzeń) | 0.1 mm                       |
| Budowa (rdzeń)                  | 64× 0.1 mm (przewód klasy 6) |
| Wymiary (rdzeń)                 | 2× 0.5 mm <sup>2</sup>       |
| AWG                             | zbliżony do AWG 20           |
| Materiał (izolacja przewodu)    | TPE-E                        |
| Ø przewodu z izolacją           | 1.5 mm ±5%                   |
| Kolor/numerowanie przewodów     | cza, bia                     |
| Sposób łączenia                 | 2 skręcone przewody          |
| Ekranowanie                     | nie                          |
| Materiał (płaszcz)              | PUR                          |
| Ø-zewn. (osłona)                | 5.0 mm ±5%                   |
| Kolor (osłona)                  | czarny                       |
| Kolor izolacji                  | czarny                       |
| Napięcie znamionowe             | 300/500 V AC                 |
| Napięcie testowe                | 2000 V AC                    |
| Zakres temperatur (stały)       | -50...+90 °C                 |
| Zakres temperatur (stały)       | -50...+90 °C                 |
| Zakres temperatur (ruchomy)     | -30...+90 °C                 |
| Zakres temperatur (ruchomy)     | -30...+90 °C                 |
| Promień gięcia (w ruchu)        | 10× Ø-zewn.                  |
| Promień gięcia (w ruchu)        | 10× Ø-zewn.                  |
| Liczba cykli gięcia (C-track)   | max. 2 Mio. (25 °C)          |
| Prędkość ruchu (C-track)        | max. 3.3 m/s                 |
| Przyspieszenie (C-track)        | max. 5 m/s <sup>2</sup>      |
| Materiał (płaszcz)              | PUR                          |

**Dane handlowe**

|                     |               |
|---------------------|---------------|
| EAN                 | 4048879135436 |
| eClass              | 27279218      |
| Jednostka pakowania | 1.000         |
| Kod taryfy celnej   | 85444290      |
| Kraj pochodzenia    | DE            |