

## SV-SUB D 25Bu.-KL Übergabebaustein

125 VAC/DC / 2 A

Buchsenleiste  
25-polig  
Schraubklemmen

### [Link zum Produkt](#)

#### Abbildungen

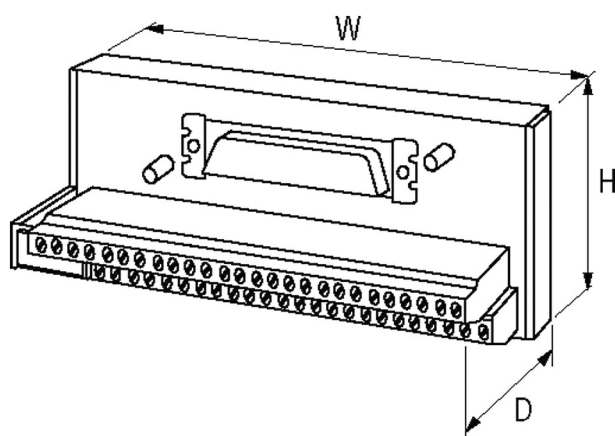
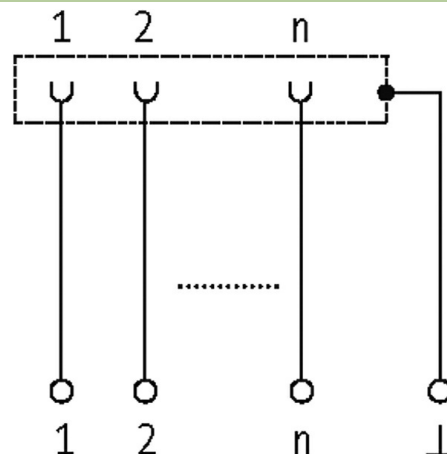


Abbildung stellvertretend

#### Technische Daten

|                              |  |
|------------------------------|--|
| Betriebsspannung             | 125 V AC/150 V DC                          |
| Isolierstoffgruppe           | EN 60664-1 Überspannung, category II       |
| Verriegelung der Steckplätze | Standard UNC 4-40 Gewindebolzen (EN 60807) |
| Betriebsstrom je Bit         | max. 2 A                                   |

#### Allgemeine Daten

|                   |                                       |
|-------------------|---------------------------------------|
| Befestigungsart   | schnappbar auf Tragschiene (EN 60715) |
| Temperaturbereich | -20...+70 °C                          |
| Abmessungen H×B×T | 63×95×48 mm                           |

#### Kaufmännische Daten

|        |               |
|--------|---------------|
| EAN    | 4048879026475 |
| eClass | 27143424      |

|                    |          |
|--------------------|----------|
| Ursprungsland      | CZ       |
| Verpackungseinheit | 1.000    |
| Zolltarifnummer    | 85366990 |