

## Buchsenmodul, 4-polig, Crimp

830 V, 40 A

Buchse

4-polig

Crimp

Technische Daten werden nur mit Murrelektronik Komponenten gewährleistet.

### [Link zum Produkt](#)

#### Abbildungen

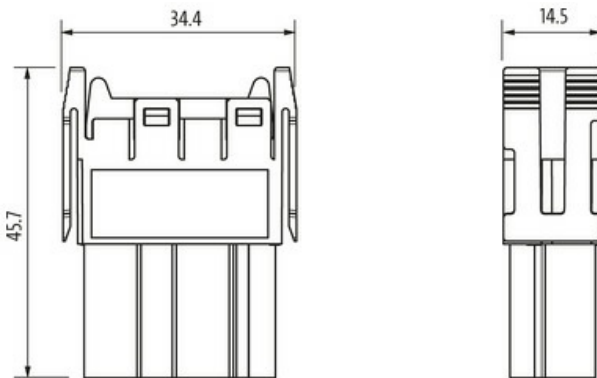
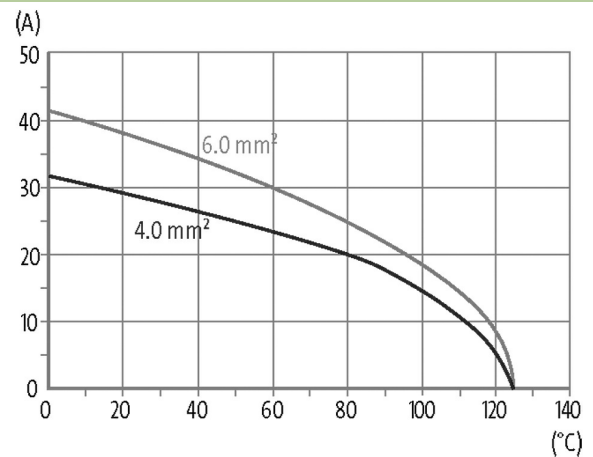


Abbildung stellvertretend

#### Technische Daten

Betriebsspannung	830 V AC/DC
Bemessungsstoßspannung	8.0 kV
Betriebsstrom	40 A
Polzahl	4
Isolierstoffgruppe	I
Steckzyklen	min. 500
Anschlussart	Crimp
Anschlussquerschnitt	1.5...6 mm <sup>2</sup> (AWG 16...10)
Haltekraft (Kontakte)	≥ 100 N
Steck- und Ziehkraft	< 220 N
Isolationswiderstand	≥ 10 <sup>8</sup> Ω
Durchgangswiderstand	≤ 5 mΩ

Überspannungskategorie	III
Ader-Ø inkl. Isolierung	max. 5.2 mm
Haltekraft (Module)	≥ 240 N

**Allgemeine Daten**

Material (Kontakt)	Messing
Material (Kontaktoberfläche)	Ag
Verschmutzungsgrad	3
Temperaturbereich	-40...+125 °C
Anzahl (Modulplätze)	1
Brennbarkeitsklasse	V-0 (acc. to UL 94)
Typ	Buchse
Klimakategorie	40/125/10
Material (Modul)	PA GF
Abmessungen H×B×T	45.7×14.5×34.4 mm

**Leitungen**

Strombelastbarkeit	siehe Derating
--------------------	----------------

**Kaufmännische Daten**

EAN	4048879641609
eClass	27143424
Ursprungsland	CZ
Verpackungseinheit	5.000
Zolltarifnummer	85389099