

Wkładka Modlink Heavy żeńska 4-polowa 830V, 40A

Żeński

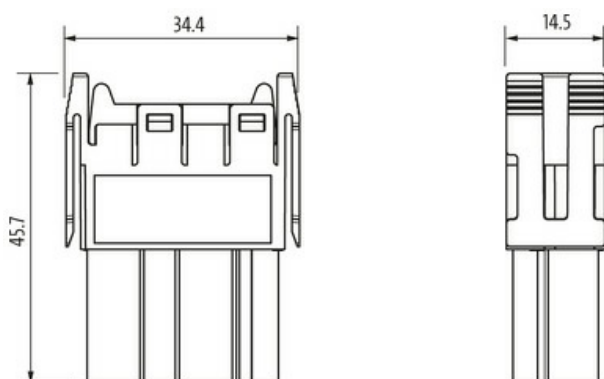
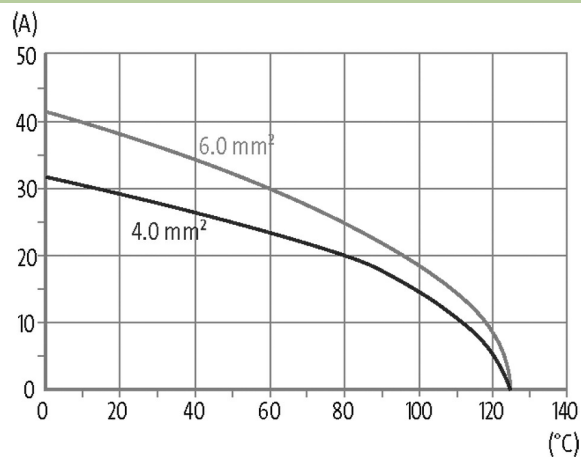
4-piny

Zacisk

Dane techniczne gwarantowane jedynie dla komponentów Murrelektronik.

[Link do produktu](#)

Ilustracje



Ilustracja zastępcza

Dane techniczne

Napięcie robocze	830 V AC/DC
Znamionowy pik napięciowy	8.0 kV
Prąd roboczy	40 A
Liczba biegunów	4
Grupa materiałów izolacyjnych	I
Cykle łączeniowe	min. 500
Typ połączenia	Zacisk
Przekrój złącza	1.5...6 mm ² (AWG 16...10)
Siła trzymania (złącza)	≥ 100 N
Siła wkładania i wyjmowania	< 220 N
Rezystancja izolacji	≥ 10 ⁸ Ω
Rezystancja przejścia zestyku	≤ 5 mΩ
Kategoria przepięcia	III
Ø przewodu z izolacją	max. 5.2 mm

Siła trzymania (moduły) ≥ 240 N**Dane ogólne**

Materiał (styki)	Mosiądz
Materiał (powierzchnia styku)	Ag
Stopień zanieczyszczenia	3
Zakres temperatur	-40...+125 °C
Liczba pozycji modułu	1
Klasa palności	V-0 (acc. to UL 94)
Typ	Żeński
Kategoria klimatyczna	40/125/10
Materiał (moduł)	PA GF
Wymiary (wys. × szer. × gł.)	45.7×14.5×34.4 mm

Kabli

Obciążalność prądowa zobacz krzywą obniżenia parametrów znamionowych

Dane handlowe

EAN	4048879641609
eClass	27143424
Jednostka pakowania	5.000
Kod taryfy celnej	85389099
Kraj pochodzenia	CZ