

## Tłumik do stycznika Moeller

Warystor, 230VAC/DC

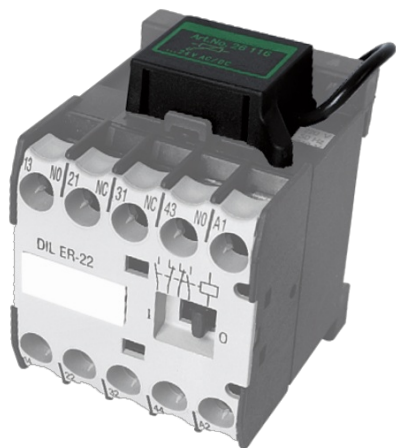
230 V AC/DC

VDR

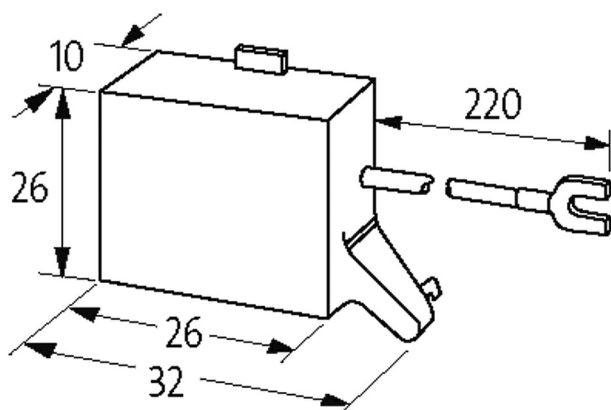
Inne obwody i napięcia na życzenie.

### [Link do produktu](#)

#### Ilustracje



VDR



Ilustracja zastępcza



#### Dane techniczne

Napięcie wejściowe	110...250 V AC/DC
Materiał	Tworzywo sztuczne, trudnopalne (UL 94)
Współczynnik tłumienia	ok. 1.5x UN
Przewody połączeniowe	samozaabezpieczająca widelkowa końcówka kablowa

#### Dane ogólne

Zakres temperatur	-20...+70 °C
Wymiary (wys. x szer. x gł.)	27.5x10x32 mm

#### Pasujące łączniki

Informacje zawarte w niniejszej karcie charakterystyki zostały opracowane z największą starannością. Odpowiedzialność co do poprawności, kompletności i aktualności jest ograniczona do rażącego przewinienia. Stan: 03/22

DIL E...C

Dane handlowe	
EAN	4048879018388
eClass	27371013
Jednostka pakowania	1.000
Kod taryfy celnej	85363010
Kraj pochodzenia	CZ