

## Moduł sieciowy Impact67 E 4P DIO14 DIO2/IOL2

Wejścia/wyjścia cyfrowe

DIO14 IOL2

Ethernet 10/100 Mbit/s; M12, kodowanie D

7/8", 4-piny, 2× max. 9 A

M12, 5-piny, kodowanie A

DLR (Device Level Ring)

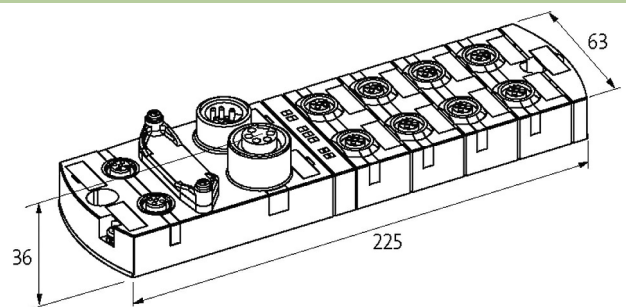
IO-Link Master V1.1.2

Konektory znajdują się w zakładce "Technika podłączenia".

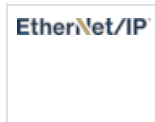
Obudowa jest całkowicie zalana.

### Link do produktu

#### Ilustracje



Ilustracja zastępcza



#### Dane ogólne

Typ montażu	Śruba montażowa 2-otworowa, montaż zgodny z modułami I/O serii MVK
Zakres temperatur	-25...+55 °C (temp. składowania -40...+85 °C)
Stopień ochrony	IP67
Wymiary (wys. × szer. × gł.)	39×63×225 mm

#### Wyjście

Obciążenie lampowe	10 W
Zasilanie aktuatora UA	24 V DC (EN 61131-2), max. 9 A
Prąd przełączania na wyjście	max. 1.6 A (odporne na zwarcie i przeciążenie)

#### Wejście

Zasilanie czujnika US	24 V DC (EN 61131-2), max. 200 mA (M12 żeński), odporne na zwarcie i przeciążenie
Typ	dla czujników 3-przewodowych lub przełączników mechanicznych, PNP, IO-Link Devices

#### IO-Link

Port Class	Class B (bez separacji galwanicznej)
IO-Link	2× Master
Parametry transmisji	32 bajty (In) 32 bajty (Out) przez port IO-Link
Tryby pracy	COM1; COM2; COM3 (automatic)

#### Parametryzacja

PIN 4	Input/Output (port X0...X7); IO-Link Master (port X6, X7)
PIN 2	Input/Output (port X0...X7); U-Actuator IO-Link Class B (port X6, X7)

#### Przyląca

Magistrala sieciowa	Ethernet 10/100 Mbit/s; M12, kodowanie D
---------------------	--

Zasilanie Czujnik/Aktuator	7/8", 4-piny, 2× max. 9 A
Porty I/O	M12, 5-piny, kodowanie A

**EtherNet/IP**

Wiele połączeń	tak
QC (Quick Connect)	max. 360 ms
CIP Sync	tak
Composite Test Revision	CT14
Adresowanie	DHCP, BOOTP lub adres IP za pomocą przełącznik DIP
DLR (Device Level Ring)	tak

**Diagnostyka**

Stan komunikacyjny	przez LED
Diagnostyka przez LED	na moduł i kanał
Diagnostyka przez magistralę	na moduł i kanał
Ostrzeżenie aktuatora	na kanał przez LED i magistralę
Monitorowanie - napięcie dolne	tak
Monitorowanie - bez napięcia	tak
Przerwanie kabla	na IO-Link Master

**Dane handlowe**

EAN	4048879699716
eClass	27242604
Jednostka pakowania	1.000
Kod taryfy celnej	85389099
Kraj pochodzenia	DE