

**M8 St. 90° / M12 Bu. 0° A-kod.**

PUR 4x0.25 gr UL/CSA 0,6m

Stecker 90° – Buchse gerade

M8 – M12, 4-polig

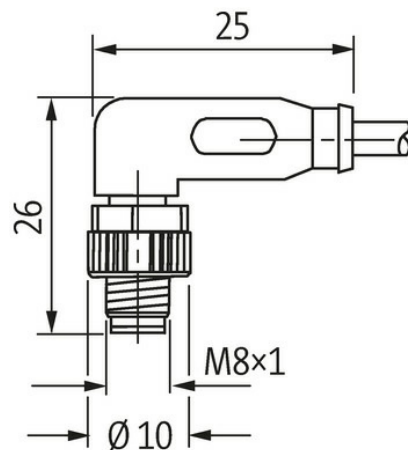
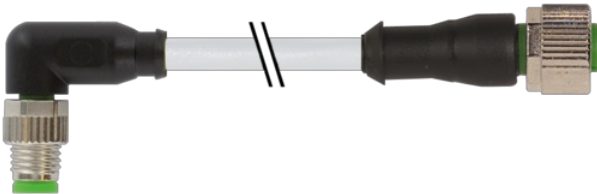
A-kodiert

Art.-Nr. 7005 - M12/M8 Lite - (Kunststoffrändelschraube) auf Anfrage

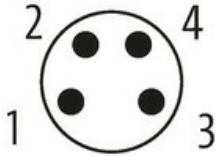
Abweichende Leitungslängen auf Anfrage lieferbar.

Das Material der Gehäuse ist aus Kunststoff und hat eine gute Chemikalien- und Ölbeständigkeit.

Beim Einsatz aggressiver Medien ist die Materialbeständigkeit applikationsbezogen zu überprüfen. Nähere Details auf Anfrage.

**[Link zum Produkt](#)****Abbildungen**

Male



Female

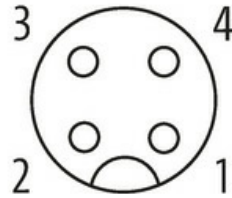


Abbildung stellvertretend



\* nur für Produkte mit UL/CSA-zugelassener Leitung

**Bauform**

Bauform 88311

**Technische Daten**

|                                    |  |
|------------------------------------|--|
| Betriebsspannung                   | 50 V AC/60 V DC  |
| Betriebsspannung (nur UL-listed)   | 30 V AC/DC   |
| Bemessungsstoßspannung             | 1.5 kV   |
| Betriebsstrom je Kontakt           | max. 4 A   |
| Polzahl                            | 4  |
| Isolierstoffgruppe                 | IEC 60664-1, category I  |
| Kodierung                          | M12, A-kodiert   |
| LED-Anzeige                        | nein   |
| Verriegelung der Steckplätze       | Schraubgewinde (M8/M12×1 mm) empf. Anzugsdrehmoment 0.4/0.6 Nm, selbstsichernd |
| Verschraubung                      | M8 (SW9), M12 (SW13)   |
| Schutzart                          | IP65, IP66K, IP67 in gestecktem und verschraubtem Zustand (EN 60529)           |
| Material                           | PUR  |
| Material (Verriegelung)            | Zink-Druckguss, matt vernickelt  |
| passend für Wellschlauch (Innen-Ø) | M12 (10 mm); M8 (6.5 mm)   |

**Allgemeine Daten**

|                              |  |
|------------------------------|--|
| Befestigungsart              | gesteckt, verschraubt                              |
| Material (Kontakt)           | Kupferlegierung                                    |
| Material (Kontaktoberfläche) | Au   |
| Material (Dichtung)          | FKM  |
| Verschmutzungsgrad           | 3  |
| Temperaturbereich            | -25...+85 °C, abhängig von angeschlossener Leitung |

**Leitungen**

|                           |  |
|---------------------------|--|
| Kabelkennung              | 221  |
| Kabeltyp                  | 2 (PUR/PVC)                                |
| Zulassung (Kabel)         | UL (AWM-Style 20549/1731), CSA; CE conform |
| Kabelgewicht [g/m]        | 32,01 g                                    |
| Material (Leiter)         | Cu-Litze, blank                            |
| Widerstand (Leiter)       | max. 79 Ω/km (20 °C)                       |
| Einzeldraht-Ø (Leiter)    | 0.1 mm                                     |
| Aufbau (Leiter)           | 32× 0.1 mm (Litzenklasse 6)                |
| Querschnitt (Leiter)      | 4× 0.25 mm <sup>2</sup>                    |
| AWG                       | ähnlich AWG 24                             |
| Material (Aderisolierung) | PVC  |

|  |  |
|--|--|
| Materialeigenschaften (Aderisolierung) | FCKW-, cadmium-, silikon- und bleifrei   |
| Shore-Härte (Aderisolierung)           | 43 ±5 D  |
| Ader-Ø inkl. Isolierung                | 1.25 mm ±5%  |
| Adernfarbe/Nummerierung                | br, sw, bl, ws   |
| Verseilverbund                         | 4 Adern verseilt   |
| Schirmung                              | nein   |
| Material (Mantel)                      | PUR  |
| Materialeigenschaften (Mantel)         | FCKW-, halogen-, cadmium-, silikon- und bleifrei, matt, adhäsionsarm, maschinell gut verarbeitbar, abriebresistent, hydrolyse- und mikrobenbeständig |
| Shore-Härte (Mantel)                   | 85 ±5 A  |
| Außen-Ø (Mantel)                       | 4.6 mm ±5%   |
| Farbe (Mantel)                         | grau   |
| chemische Beständigkeit                | gute Öl-, Benzin- und Chemikalienbeständigkeit   |
| Nennspannung                           | UL 300 V AC  |
| Prüfspannung                           | 2000 V AC  |
| Strombelastbarkeit                     | nach DIN VDE 0298-4  |
| Temperaturbereich (fest)               | -30...+80 °C   |
| Temperaturbereich (bewegt)             | -5...+80 °C  |
| Biegeradius (fest)                     | 10× Außen-Ø  |
| Biegeradius (bewegt)                   | 15× Außen-Ø  |
| Anzahl Biegezyklen (Schleppkette)      | max. 2 Mio. (25 °C)  |
| Verfahrgeschwindigkeit (Schleppkette)  | max. 3.3 m/s   |
| Beschleunigung (Schleppkette)          | max. 5 m/s <sup>2</sup>  |

#### Kaufmännische Daten

|                    |               |
|--------------------|---------------|
| EAN                | 4048879121163 |
| eClass             | 27279218      |
| Ursprungsland      | DE            |
| Verpackungseinheit | 1.000         |
| Zolltarifnummer    | 85444290      |