

MOSA Ventilst.BF A 18 mm selbstanschl.Schneidkl.

Bauform A (18 mm)

24 V AC/DC $\pm 25\%$

LED und Suppressordiode

Schneidklemmen

Das Material der Gehäuse ist aus Kunststoff und hat eine gute Chemikalien- und Ölbeständigkeit.

Beim Einsatz aggressiver Medien ist die Materialbeständigkeit applikationsbezogen zu überprüfen. Nähere Details auf Anfrage.

[Link zum Produkt](#)

Abbildungen

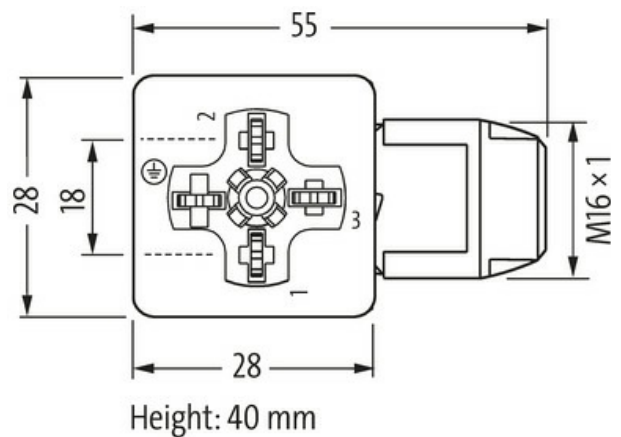
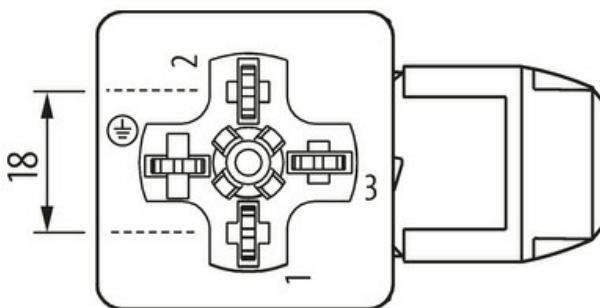
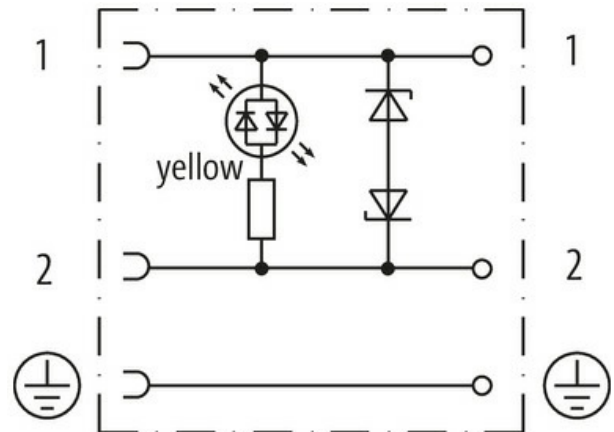


Abbildung stellvertretend

Bauform

Bauform 18181

Technische Daten

Betriebsspannung	24 V AC/DC $\pm 25\%$
Betriebsstrom je Kontakt	max. 6 A
Abschaltspitze	max. 53 V
Anschlussquerschnitt	0.5...1.0 mm ² (Einzeldrahtdurchmesser min. 0.1 mm)
Klemmbereich (Kabel-Ø)	5.5...8 mm
Schutzart	IP67 in gestecktem und verschraubtem Zustand (EN 60529)
Adernaußen-Ø	1.6...2.0 mm

Allgemeine Daten

Temperaturbereich	-25...+85 °C
Befestigungsgewinde	M16×1 mm
Abmessungen H×B×T	40×28×55 mm

Kaufmännische Daten

EAN	4048879189644
eClass	27279221
Ursprungsland	CZ
Verpackungseinheit	1.000
Zolltarifnummer	85366990