

## Wtyczka zaworowa MOSA typ A 18mm, LED+Zener

Typ A (18 mm)

24 V AC/DC  $\pm 25\%$

LED i tłumik przepięć

Zaciski nożowe

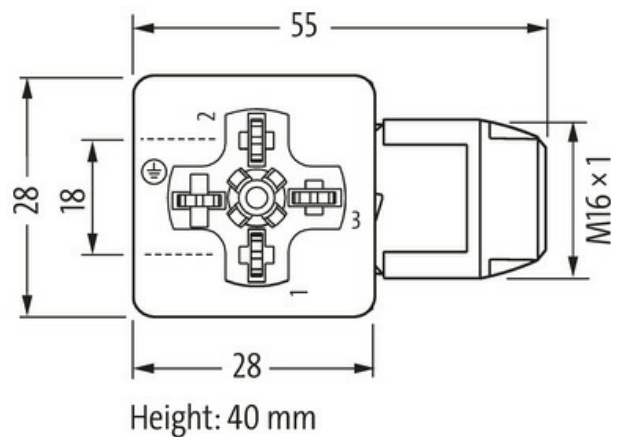
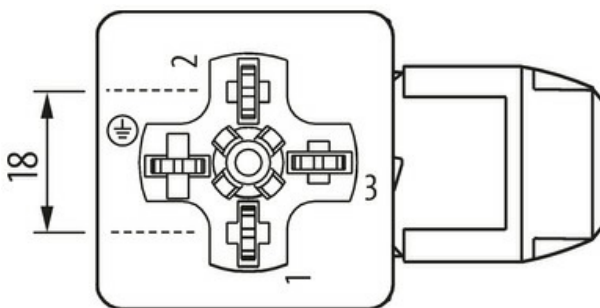
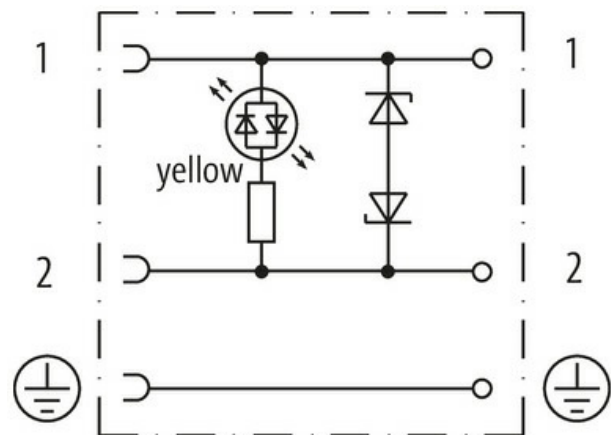
Materiał obudowy jest wykonany z tworzywa sztucznego i posiada dobrą odporność chemiczną i na oleje.

W przypadku stosowania agresywnych mediów należy sprawdzić odporność materiałów w zależności od aplikacji.

Bliższe szczegóły na życzenie.

### Link do produktu

#### Ilustracje



Ilustracja zastępcza

#### Typ

Typ 18181

#### Dane techniczne

Napięcie robocze	24 V AC/DC $\pm 25\%$
Prąd roboczy na styk	max. 6 A
Wartość szczytowa odłączenia	max. 53 V
Przekrój złącza	0.5...1.0 mm <sup>2</sup> (średnica pojedynczego drutu min. 0.1 mm)
Zakres mocowania ( $\varnothing$ kabla)	5.5...8 mm
Stopień ochrony	IP67 włożone i zamocowane (EN 60529)
Średnica zewnętrzna żył	1.6...2.0 mm

#### Dane ogólne

Informacje zawarte w niniejszej karcie charakterystyki zostały opracowane z największą starannością. Odpowiedzialność co do poprawności, kompletności i aktualności jest ograniczona do rażącego przewinienia. Stan: 03/22

Zakres temperatur	-25...+85 °C
Gwint montażowy	M16×1 mm
Wymiary (wys. × szer. × gł.)	40×28×55 mm

**Dane handlowe**

EAN	4048879189644
eClass	27279221
Jednostka pakowania	1.000
Kod taryfy celnej	85366990
Kraj pochodzenia	CZ