

Modlink MSDD-Set: Einbaurahmen 4000-68522-0000003,

Einsatz 4000-68000-0020000 + 4000-68000-0940000

[Link zum Produkt](#)

Abbildungen

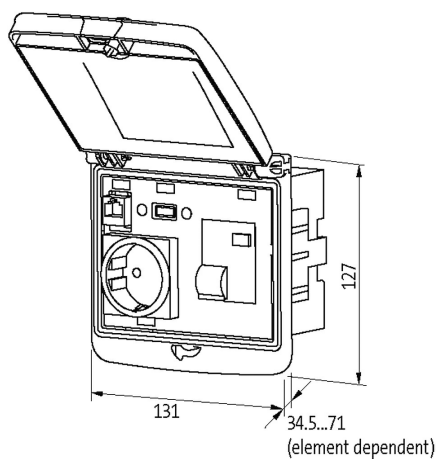
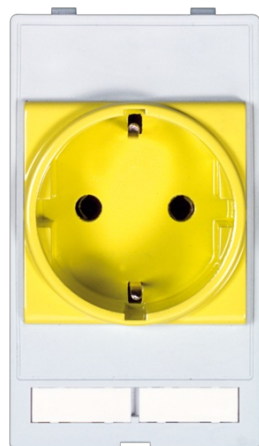


Abbildung stellvertretend

Die in diesem Datenblatt enthaltenen Angaben wurden mit der größtmöglichen Sorgfalt erarbeitet.
Für Richtigkeit, Vollständigkeit und Aktualität ist die Haftung auf grobes Verschulden begrenzt. Stand: 03/22

Rahmen

geeignet für Einbau mit Wandstärke	1...5 mm
Schutzart	IP65
Temperaturbereich	-30...+70 °C (Lagertemperatur -30...+80 °C)
Gehäuse	Rahmen: Kunststoff PA schwarz, Deckel: Kunststoff PC transparent

RJ45

Betriebsstrom (UL Rating)	max. 175 mA
Verriegelung der Steckplätze	Snap In
Anschluss Frontseite	RJ45
Anschluss Rückseite	RJ45
Betriebsspannung (UL Rating)	max. 30 V AC/42.4 V DC
Specification	CAT5e, Class D, 100 MHz, (EN 50173-1)

USB

Betriebsstrom	1.5 A
Specification	USB: 3.0 (max. 5 Gbit/s)
Verriegelung der Steckplätze	Snap In
Betriebsspannung	48 V AC/DC
Betriebsspannung (UL Rating)	max. 30 V AC/42.4 V DC

Deutschland (VDE)

Anschlussart	Schraubklemmen: max. 2× 6 mm ² (AWG 10)
Betriebsspannung	250 V AC
Polzahl	2 + PE
Betriebsstrom	16 A

Schirmblech

Anzugsdrehmoment	0.9 Nm ±0.1
Anschlussart	Gewinde M4

Kaufmännische Daten

EAN	4048879406673
eClass	27189217
Ursprungsland	DE
Verpackungseinheit	1.000
Zolltarifnummer	85366990