

M8 male 0°/M8 female 0° shielded

PUR 6x0,14 shielded UL bk 5m

Męski prosty – żeński proste

M8 – M8

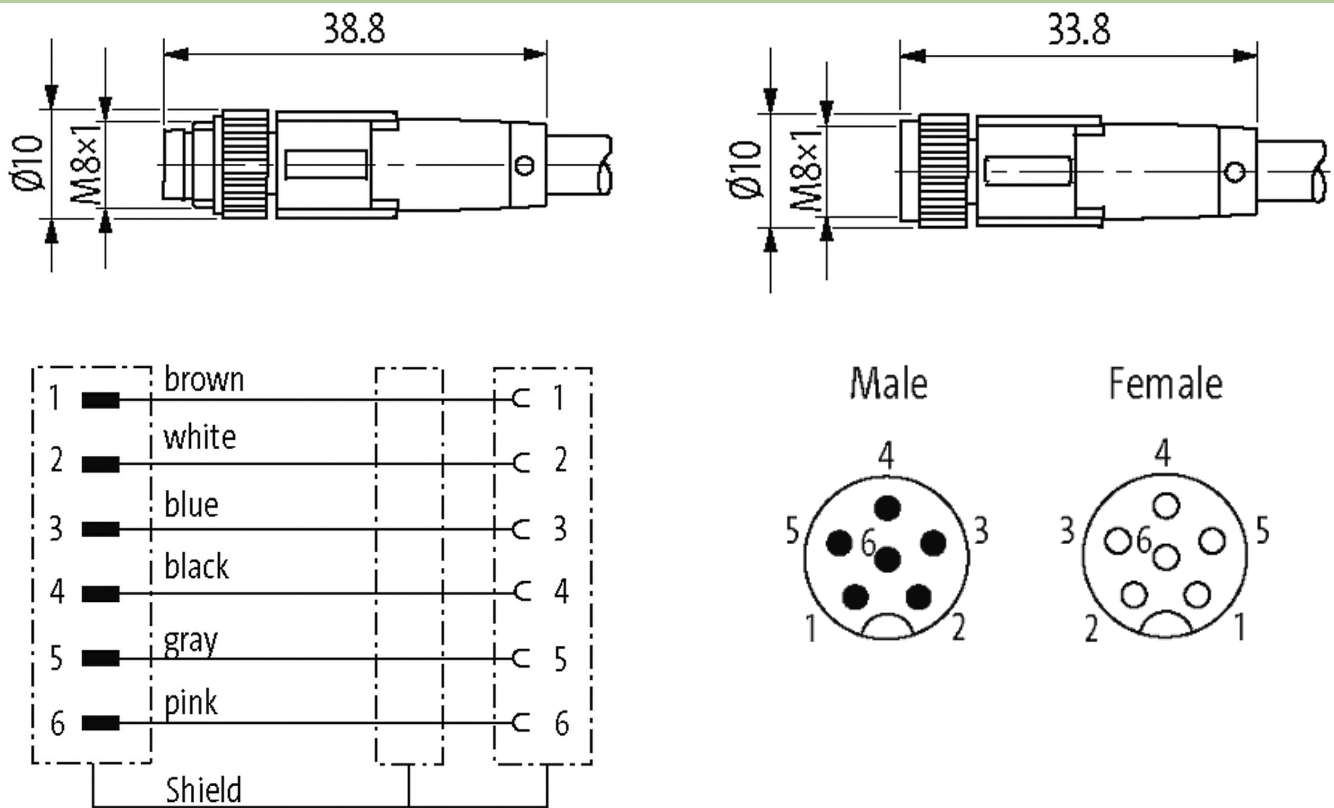
6-piny

Inne długości kabli są dostarczane na życzenie.

Materiał obudowy jest wykonany z tworzywa sztucznego i posiada dobrą odporność chemiczną i na oleje.

W przypadku stosowania agresywnych mediów należy sprawdzić odporność materiałów w zależności od aplikacji.

Bliższe szczegóły na życzenie.

Link do produktu**Ilustracje**

Ilustracja zastępcza

Typ

Typ 87711

Dane techniczne

Napięcie robocze	30 V
Prąd roboczy na styk	max. 1.5 A
Liczba biegunów	6
Rezystancja izolacji	≥ 100 MΩ
Kodowanie	Kodowanie A
Blokowanie slotów	Gwint śrubowy (M8×1 mm) zalecany moment dokręcania 0.2 Nm, samohamowny
Stopień ochrony	IP65 i IP67 włożone i zamocowane (EN 60529)
Blokada materiału	Odlew cynkowy, niklowany
Materiał	TPU
Kategoria przepięcia	II
Cykle łączeniowe	≥ 100

Informacje zawarte w niniejszej karcie charakterystyki zostały opracowane z największą starannością. Odpowiedzialność co do poprawności, kompletności i aktualności jest ograniczona do rażącego przewinienia. Stan: 03/22

Dane ogólne	
Normy	DIN EN 61076-2-104 (M8)
Materiał (styki)	Stop miedzi
Materiał (uszczelka)	NBR
Stopień zanieczyszczenia	3
Zakres temperatur	-25...+90 °C
Kable	
Identyfikacja przewodu	493
Ciężar przewodu [G/m]	37,40
Materiał (skrętka)	Przewód Cu, czysty
Ø pojedynczego przewodu (rdzeń)	0.1 mm
Budowa (rdzeń)	18× 0.1 mm
Wymiary (rdzeń)	6× 0.14 mm ²
AWG	zbliżony do AWG 26
Ø przewodu z izolacją	1.05 mm ±5%
Kolor/numerowanie przewodów	brą, bia, nie, cza, sza, róż
Ekranowanie	tak
Materiał (płaszcz)	PUR
Ø-zewn. (osłona)	5.2 mm ±5%
Kolor (osłona)	czarno szary RAL 7021
Zakres temperatur (stały)	-40...+80 °C
Zakres temperatur (ruchomy)	-5...+80 °C
Promień gięcia (stały)	10× Ø-zewn.
Promień gięcia (w ruchu)	10× Ø-zewn.
Liczba cykli gięcia (C-track)	4 Mio.
Dystans (C-track)	max. 10 m
Prędkość ruchu (C-track)	max. 3 m/s
Przyspieszenie (C-track)	max. 10 m/s ²
Dane handlowe	
EAN	4048879795708
eClass	27260705
Jednostka pakowania	1
Kod taryfy celnej	85444290
Kraj pochodzenia	PL