

M12 St. 0° / M12 Bu. 0° A-kod. geschirmt

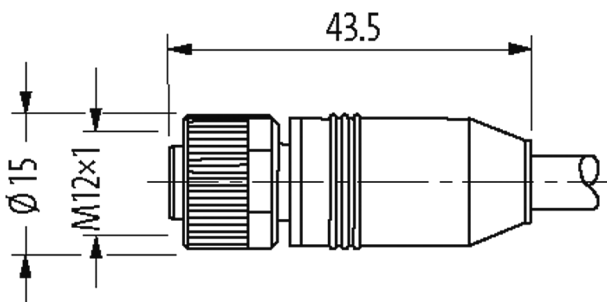
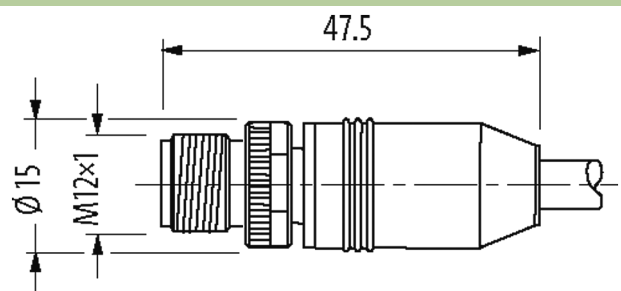
PVC 12x0.14 geschirmt sw 2m

Stecker gerade – Buchse gerade
M12 – M12, 12-polig
geschirmt

Das Material der Gehäuse ist aus Kunststoff und hat eine gute Chemikalien- und Ölbeständigkeit.

Beim Einsatz aggressiver Medien ist die Materialbeständigkeit applikationsbezogen zu überprüfen. Nähere Details auf Anfrage.

Abweichende Leitungslängen auf Anfrage lieferbar.

Link zum Produkt**Abbildungen**

1	■	brown	⊃ 1
2	■	blue	⊃ 2
3	■	white	⊃ 3
4	■	green	⊃ 4
5	■	pink	⊃ 5
6	■	yellow	⊃ 6
7	■	black	⊃ 7
8	■	gray	⊃ 8
9	■	red	⊃ 9
10	■	violet	⊃ 10
11	■	gray/pink	⊃ 11
12	■	red/blue	⊃ 12
			Shield

Abbildung stellvertretend

* nur für Produkte mit UL/CSA-zugelassener
Leitung

Bauform

Bauform 53301

Technische Daten

Betriebsspannung	max. 30 V AC/DC
Bemessungsstoßspannung	0.8 kV
Betriebsstrom je Kontakt	max. 1.5 A
Polzahl	12
Kodierung	A-kodiert
LED-Anzeige	nein

Verriegelung der Steckplätze	Schraubgewinde (M12×1 mm) empf. Anzugsdrehmoment 0.6 Nm, selbstsichernd
Verschraubung	M12 (SW13)
Schutzart	IP67 in gestecktem und verschraubtem Zustand (EN 60529)
Material (Verriegelung)	Zink-Druckguss, matt vernickelt
Material	PUR
passend für Wellenschlauch (Innen-Ø)	ohne

Allgemeine Daten

Normen	DIN EN 61076-2-101 (M12)
Befestigungsart	gesteckt, verschraubt
Material (Kontakt)	Kupferlegierung
Material (Kontaktoberfläche)	Au
Material (Dichtung)	FKM
Verschmutzungsgrad	3
Temperaturbereich	-25...+85 °C, abhängig von angeschlossener Leitung

Leitungen

Adernzahl/-querschnitt	12× 0.14 mm ²
Aderisolation	PVC (br, bl, ws, gn, rs, ge, sw, gr, rt, vi, grrs, rtbl)
Außen-Ø	6.5 mm ±5%
Temperaturbereich (fest)	-30...+80 °C
Temperaturbereich (bewegt)	-5...+80 °C
Kabelkennung	703
Kabeltyp	1 (PVC)
Zulassung (Kabel)	cURus (AWM-Style 2464/173)
Kabelgewicht [g/m]	73,70
Widerstand (Leiter)	max. 138 Ω/km (20 °C)
Material (Leiter)	Cu-Litze, blank
Einzeldraht-Ø (Leiter)	0.1 mm
Aufbau (Leiter)	18× 0.1 mm (Litzenklasse 5)
Querschnitt (Leiter)	12× 0.14 mm ²
AWG	ähnlich AWG 26
Material (Aderisolierung)	PVC
Materialeigenschaften (Aderisolierung)	FCKW-, cadmium-, silikon- und bleifrei, matt, adhäsionsarm, maschinell gut verarbeitbar, abriebresistent
Shore-Härte (Aderisolierung)	45 ±5 D
Ader-Ø inkl. Isolierung	1.05 mm ±5%
Adernfarbe/Nummerierung	br, rt, gr, sw, ge, rs, gn, ws, bl, rtbl, grrs, vi
Verseilverbund	Adern rtbl, grrs und vi miteinander verseilt, darüber alle anderen Adern verseilt
Schirmung	ja
Schirmung (Art)	Kupfergeflecht
optische Schirmbedeckung	ca. 80%
Material (Mantel)	PVC
Materialeigenschaften (Mantel)	FCKW-, cadmium-, silikon- und bleifrei, matt, adhäsionsarm, maschinell gut verarbeitbar, abriebresistent
Shore-Härte (Mantel)	85 ±5 A
Außen-Ø (Mantel)	6.5 mm ±5%
Farbe (Mantel)	schwarz
chemische Beständigkeit	gute Öl-, Benzin- und Chemikalienbeständigkeit
thermische Beständigkeit	flammwidrig nach UL 1581 VW1 / CSA FT1
Nennspannung	UL 300 V AC
Prüfspannung	2000 V
Strombelastbarkeit	nach DIN VDE 0298-4
Temperaturbereich (fest)	-30...+80 °C
Temperaturbereich (bewegt)	-5...+80 °C
Biegeradius (fest)	10× Außen-Ø
Biegeradius (bewegt)	10× Außen-Ø

Die in diesem Datenblatt enthaltenen Angaben wurden mit der größtmöglichen Sorgfalt erarbeitet.
Für Richtigkeit, Vollständigkeit und Aktualität ist die Haftung auf grobes Verschulden begrenzt. Stand: 03/22

Mantelfarbe schwarz

Kaufmännische Daten

EAN	4048879704762
eClass	27279218
Ursprungsland	DE
Verpackungseinheit	1
Zolltarifnummer	85444290

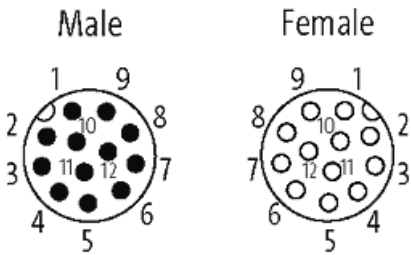
Skizze

Abbildung stellvertretend