

Wtyczka M12 męska 0° L-cod. 5-polowa 0,75...1,5mm²

Męski prosty

M12, 5-piny

Kodowanie L

Samołączne

Zaciski nożowe

0.75...1.5 mm²

Zakres mocowania (Ø kabla)

5.8...13.5 mm

W przypadku stosowania agresywnych mediów należy sprawdzić odporność materiałów w zależności od aplikacji.

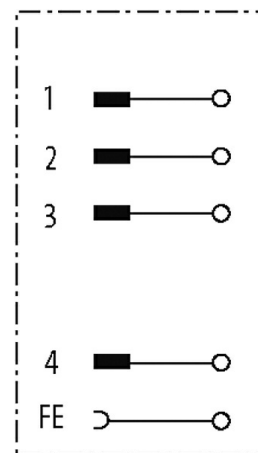
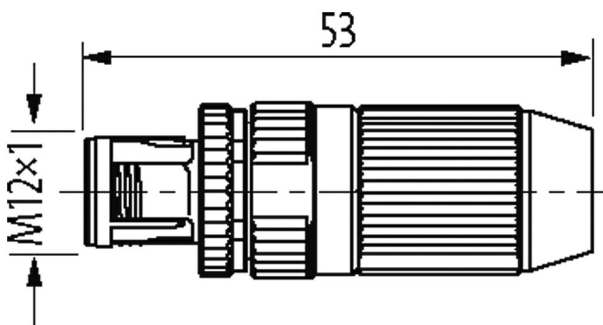
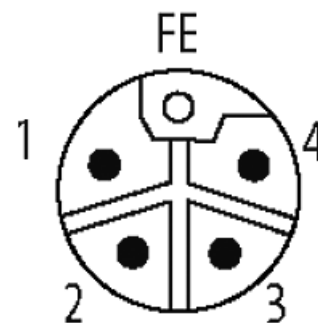
Bliższe szczegóły na życzenie.

Link do produktu

Ilustracje



Male



Ilustracja zastępcza

Typ	
Typ	P4391
Dane techniczne	
Napięcie robocze	max. 63 V DC
Prąd roboczy na styk	max. 12 A
Przekrój złącza	max. 1.5 mm ²
Kodowanie	Kodowanie L
Zakres mocowania (Ø kabla)	5.8...13.5 mm
Blokowanie slotów	Gwint śrubowy (M12x1 mm) zalecany moment dokręcania 0.6 Nm, samohamowny

Informacje zawarte w niniejszej karcie charakterystyki zostały opracowane z największą starannością. Odpowiedzialność co do poprawności, kompletności i aktualności jest ograniczona do rażącego przewinienia. Stan: 03/22

Złącze śrubowe	M12 (SW17)
Stopień ochrony	IP65 i IP67 włożone i zamocowane (EN 60529)
Materiał	Cynkowy odlew ciśnieniowy
odpowiedni do peszli (Ø wewnętrzna)	bez
Cykle łączeniowe	≥ 500

Dane ogólne

Zakres temperatur	-40...+85 °C
Materiał (mocowanie styków)	PA
Materiał (powierzchnia styku)	Au

Dane handlowe

EAN	4048879682541
eClass	27279221
Jednostka pakowania	1
Kod taryfy celnej	85366990
Kraj pochodzenia	RO