

Siemens Schaltgerätestörmodul

Diode, 0...240VDC

48 V AC/DC

Diode

Andere Beschaltungen und Spannungen auf Anfrage.

[Link zum Produkt](#)

Abbildungen



Diode

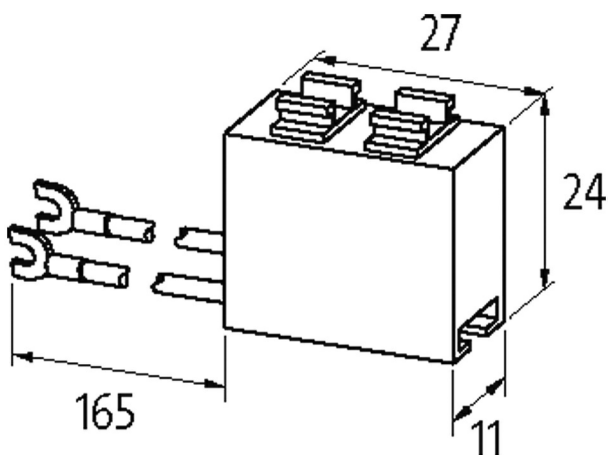


Abbildung stellvertretend



Technische Daten

Eingangsspannung	12...250 V DC
Material	Kunststoff, schwer entflammbar (UL 94)
Bedämpfungsfaktor	ca. 1.5× UN
Anschlusslitzen	selbstsichernder Gabelkabelschuh
Halteleistung	15 W

Allgemeine Daten

Temperaturbereich	-20...+70 °C
-------------------	--------------

Die in diesem Datenblatt enthaltenen Angaben wurden mit der größtmöglichen Sorgfalt erarbeitet.
Für Richtigkeit, Vollständigkeit und Aktualität ist die Haftung auf grobes Verschulden begrenzt. Stand: 03/22

Abmessungen HxBxT 11x27x24 mm

Passende Schaltgeräte

3 TH 3/4/8; 3 TF 30...45; 3 TB 40...3 TB 44

Kaufmännische Daten

EAN	4048879018494
eClass	27371013
Ursprungsland	CZ
Verpackungseinheit	1.000
Zolltarifnummer	85363010