

Tłumik do stycznika Siemens

LG-S 01/220

48 V AC/DC

Dioda

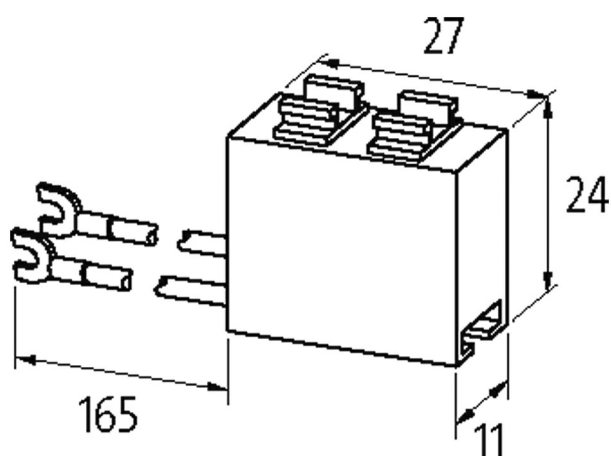
Inne obwody i napięcia na życzenie.

[Link do produktu](#)

Ilustracje



Diode



Ilustracja zastępcza



Dane techniczne

Napięcie wejściowe	12...250 V DC
Materiał	Tworzywo sztuczne, trudnopalne (UL 94)
Współczynnik tłumienia	ok. 1.5× UN
Przewody połączeniowe	samoizolująca widelkowa końcówka kablowa
max. moc (W)	15 W

Dane ogólne

Informacje zawarte w niniejszej karcie charakterystyki zostały opracowane z największą starannością. Odpowiedzialność co do poprawności, kompletności i aktualności jest ograniczona do rażącego przewinienia. Stan: 03/22

Murrelektronik Sp. z o.o. | al. Roździeńskiego 188H | 40-203 Katowice | Tel.: +48 32 730 00 20 | Fax: +48 32 730 00 23 | shop@murrelektronik.pl | shop.murrelektronik.pl

Zakres temperatur	-20...+70 °C
-------------------	--------------

Wymiary (wys. × szer. × gł.)	11×27×24 mm
------------------------------	-------------

Pasujące łączniki

3 TH 3/4/8; 3 TF 30...45; 3 TB 40...3 TB 44

Dane handlowe

EAN	4048879018494
-----	---------------

eClass	27371013
--------	----------

Jednostka pakowania	1.000
---------------------	-------

Kod taryfy celnej	85363010
-------------------	----------

Kraj pochodzenia	CZ
------------------	----