

**M12 St. 90° / M12 Bu. 0° A-kod. geschirmt**

PUR 8x0.25 geschirmt gr UL/CSA+schleppk. 0,3m

Stecker 90° – Buchse gerade

M12 – M12, 8-polig

geschirmt

Das Material der Gehäuse ist aus Kunststoff und hat eine gute Chemikalien- und Ölbeständigkeit.

Beim Einsatz aggressiver Medien ist die Materialbeständigkeit applikationsbezogen zu überprüfen. Nähere Details auf Anfrage.

Abweichende Leitungslängen auf Anfrage lieferbar.

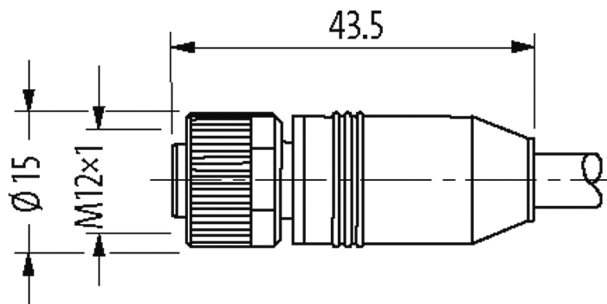
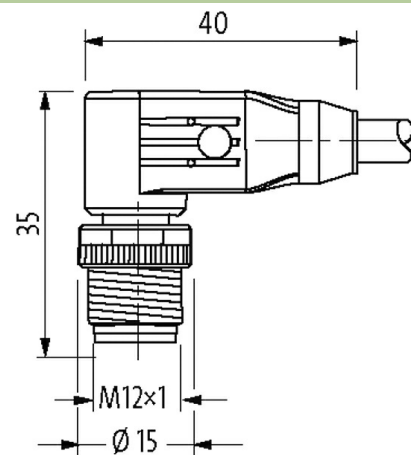
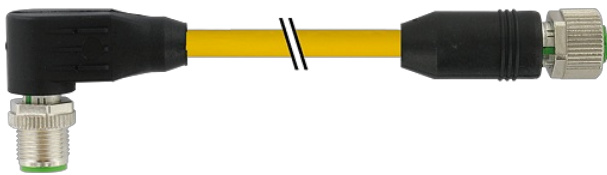
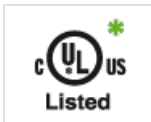
**Link zum Produkt****Abbildungen**

Abbildung stellvertretend



\* nur für Produkte mit UL/CSA-zugelassener Leitung

**Bauform**

Bauform 48061

**Technische Daten**

|                                  |                         |
|----------------------------------|-------------------------|
| Betriebsspannung                 | max. 30 V AC/DC         |
| Betriebsspannung (nur UL-listed) | max. 30 V AC/DC         |
| Bemessungsstoßspannung           | 0.8 kV                  |
| Betriebsstrom je Kontakt         | max. 2 A                |
| Isolierstoffgruppe               | IEC 60664-1, category I |

|                              |   |
|------------------------------|---|
| Kodierung                    | A-kodiert   |
| Verriegelung der Steckplätze | Schraubgewinde (M12×1 mm) empf. Anzugsdrehmoment 0.6 Nm, selbstsichernd |
| Verschraubung                | M12 (SW13)  |
| Schutzart                    | IP65, IP66K, IP67   |
| Material (Verriegelung)      | Zink-Druckguss, matt vernickelt   |
| Material                     | PUR   |

**Allgemeine Daten**

|                    |  |
|--------------------|--|
| Normen             | DIN EN 61076-2-101 (M12)                           |
| Verschmutzungsgrad | 3  |
| Temperaturbereich  | -25...+80 °C, abhängig von angeschlossener Leitung |

**Leitungen**

|  |  |
|--|--|
| Adernzahl/-querschnitt                 | 8× 0.25 mm <sup>2</sup>  |
| Aderisolation                          | PP (br, ws, bl, sw, gr, rs, vi, or)  |
| Schleppkettenwerte                     | 5 Mio.   |
| Material (Mantel)                      | PUR (UL/CSA)   |
| Außen-Ø                                | 7.0 mm ±5%   |
| Biegeradius (bewegt)                   | 10× Außen-Ø  |
| Temperaturbereich (fest)               | -40...+80 °C   |
| Temperaturbereich (bewegt)             | -25...+80 °C   |
| Kabelkennung                           | 294  |
| Kabeltyp                               | 3 (PUR)  |
| Zulassung (Kabel)                      | cURus (AWM-Style 20549/10493); CE conform  |
| Kabelgewicht [g/m]                     | 74,80  |
| Material (Leiter)                      | Cu-Litze, blank  |
| Widerstand (Leiter)                    | max. 79 Ω/km (20 °C)   |
| Einzeldraht-Ø (Leiter)                 | 0.1 mm   |
| Aufbau (Leiter)                        | 32× 0.1 mm (Litzenklasse 6)  |
| Querschnitt (Leiter)                   | 8× 0.25 mm <sup>2</sup>  |
| AWG                                    | ähnlich AWG 24   |
| Material (Aderisolierung)              | PP   |
| Materialeigenschaften (Aderisolierung) | FCKW-, halogen-, cadmium-, silikon- und bleifrei   |
| Shore-Härte (Aderisolierung)           | 70 ±5 D  |
| Ader-Ø inkl. Isolierung                | 1.2 mm ±5%   |
| Adernfarbe/Nummerierung                | br, or, vi, rs, gr, sw, bl, ws   |
| Verseilverbund                         | 8 Adern um Kernfüller verseilt   |
| Schirmung                              | ja   |
| Schirmung (Art)                        | Kupfergeflecht   |
| optische Schirmbedeckung               | min. 80%   |
| Material (Mantel)                      | PUR  |
| Materialeigenschaften (Mantel)         | FCKW-, halogen-, cadmium-, silikon- und bleifrei, matt, adhäsionsarm, maschinell gut verarbeitbar, abriebresistent, hydrolyse- und mikrobenebenständig |
| Shore-Härte (Mantel)                   | 90 ±5 A  |
| Außen-Ø (Mantel)                       | 7.0 mm ±5%   |
| Farbe (Mantel)                         | grau   |
| chemische Beständigkeit                | gute Öl-, Benzin- und Chemikalienbeständigkeit (EN 60811-404)  |
| thermische Beständigkeit               | flammwidrig nach UL 1581 Section 1090 (H), CSA FT2 / IEC 60332-2-2   |
| Nennspannung                           | 300 V AC   |
| Prüfspannung                           | 2000 V AC  |
| Strombelastbarkeit                     | nach DIN VDE 0298-4  |
| Temperaturbereich (fest)               | -40...+80 °C, (+90 °C bei max. 10 000 Betriebsstunden)   |
| Temperaturbereich (bewegt)             | -25...+80 °C, (+90 °C bei max. 10 000 Betriebsstunden)   |
| Biegeradius (fest)                     | 5× Außen-Ø   |
| Biegeradius (bewegt)                   | 10× Außen-Ø  |
| Anzahl Biegezyklen (Schleppkette)      | max. 5 Mio. (25 °C)  |

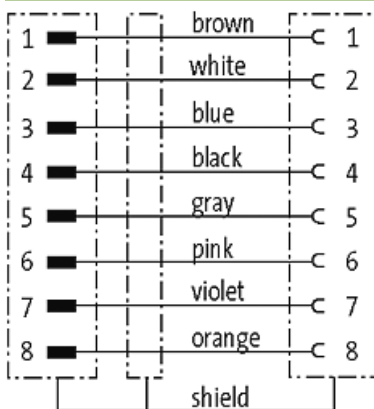
Die in diesem Datenblatt enthaltenen Angaben wurden mit der größtmöglichen Sorgfalt erarbeitet.  
Für Richtigkeit, Vollständigkeit und Aktualität ist die Haftung auf grobes Verschulden begrenzt. Stand: 03/22

|                                       |                         |
|---------------------------------------|-------------------------|
| Verfahrweg (Schleppkette)             | max. 5 m (horizontal)   |
| Verfahrgeschwindigkeit (Schleppkette) | max. 3.3 m/s            |
| Beschleunigung (Schleppkette)         | max. 5 m/s <sup>2</sup> |
| Torsionsbeanspruchung                 | ±30°/m                  |
| Anzahl Torsionszyklen                 | max. 2 Mio. (25 °C)     |
| Torsionsgeschwindigkeit               | 35 Zyklen/min           |
| Mantelfarbe                           | grau                    |

#### Kaufmännische Daten

|                    |               |
|--------------------|---------------|
| EAN                | 4048879138925 |
| eClass             | 27279218      |
| Ursprungsland      | CZ            |
| Verpackungseinheit | 1             |
| Zolltarifnummer    | 85444290      |

#### Skizze



Male

Female

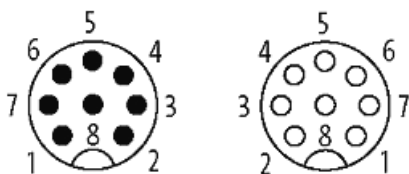


Abbildung stellvertretend