

**M12 Bu. 0° L-kod. selbstanschl. Schneidklemme**5-pol. 0,75...1,5mm<sup>2</sup> 5,8-13,5mm

Buchse gerade

M12, 5-polig

L-kodiert

Schneidklemmtechnik IDC

Anschlussquerschnitt: 0.75...1.5 mm<sup>2</sup>

Beim Einsatz aggressiver Medien ist die Materialbeständigkeit applikationsbezogen zu überprüfen. Nähere Details auf Anfrage.

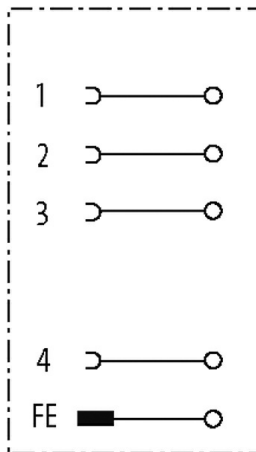
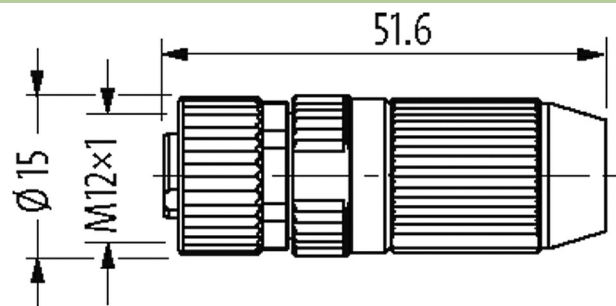
**Link zum Produkt****Abbildungen**

Abbildung stellvertretend

**Technische Daten**

Betriebsspannung	max. 63 V DC
Betriebsstrom je Kontakt	max. 12 A
Polzahl	5
Isolierstoffgruppe	IEC 60664-1, category III
Kodierung	L-kodiert
LED-Anzeige	nein
Anschlussquerschnitt	0.75...1.5 mm <sup>2</sup>
Klemmbereich (Kabel-Ø)	5.8...13.5 mm
Verriegelung der Steckplätze	Schraubgewinde (M12×1 mm) empf. Anzugsdrehmoment 0.6 Nm, selbstsichernd
Verschraubung	aufgesteckt, verschraubt / M12 (SW17) / Zink-Druckguss, vernickelt

**Allgemeine Daten**

Normen	DIN EN 61076-2-101 (M12)
Material (Kontaktträger)	PA
Material (Kontaktfläche)	Au
Material (Dichtung)	FKM
Temperaturbereich	-40...+85 °C

**Kaufmännische Daten**

EAN	4048879849463
eClass	27279221
Ursprungsland	RO
Verpackungseinheit	1
Zolltarifnummer	85366990

**Skizze**

Female

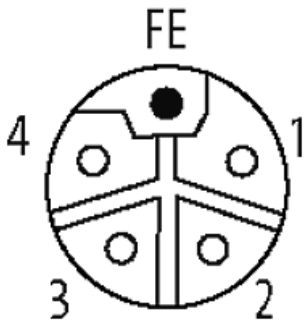


Abbildung stellvertretend