

Wtyczka M12 żeńska 0° L-cod. 5-polowa 0,75...1,5mm²,

zaciski nożowe

Żeński proste

M12, 5-piny

Kodowanie L

Technika zacisków nożowych IDC

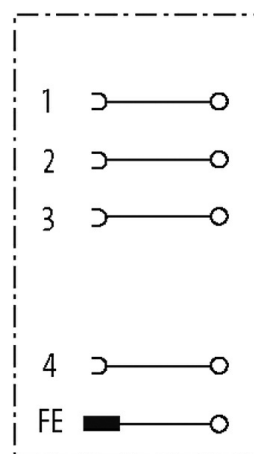
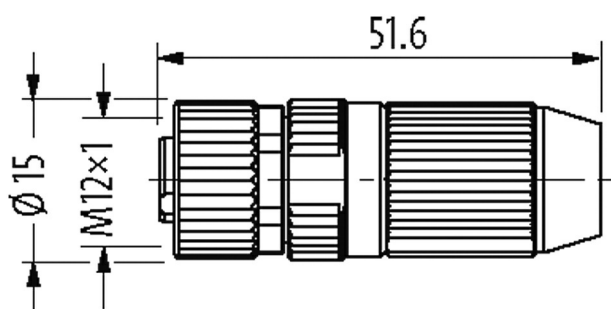
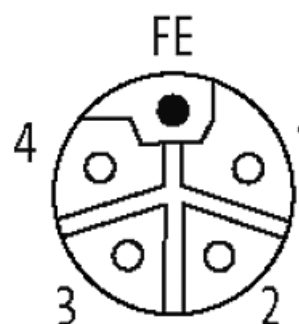
Przekrój portu: 0.75...1.5 mm²

W przypadku stosowania agresywnych mediów należy sprawdzić odporność materiałów w zależności od aplikacji.

Bliższe szczegóły na życzenie.

[Link do produktu](#)**Ilustracje**

Female



Ilustracja zastępcza

Dane techniczne

Napięcie robocze	max. 63 V DC
Prąd roboczy na styk	max. 12 A
Liczba biegunów	5
Grupa materiałów izolacyjnych	IEC 60664-1, category III
Kodowanie	Kodowanie L
Wyświetlacz LED	nie
Przekrój złącza	0.75...1.5 mm ²
Zakres mocowania (Ø kabla)	5.8...13.5 mm
Blokowanie slotów	Śvit śrubowy (M12x1 mm) zalecany moment dokręcania 0.6 Nm, samohamowny

Dane ogólne

Normy	DIN EN 61076-2-101 (M12)
Materiał (mocowanie styków)	PA
Materiał (powierzchnia styku)	Au
Materiał (uszczelka)	FKM
Zakres temperatur	-40...+85 °C

Dane handlowe

EAN	4048879849463
eClass	27279221
Jednostka pakowania	1
Kod taryfy celnej	85366990
Kraj pochodzenia	RO