

MSUD Ventilst. A-18mm mit freiem Ltg.-ende

PVC 2x0.5 geschirmt gr 20m

MSUD

Bauform A (18 mm)

0...230 V AC/DC

ohne Bauteile

Abweichende Leitungslängen auf Anfrage lieferbar.

Das Material der Gehäuse ist aus Kunststoff und hat eine gute Chemikalien- und Ölbeständigkeit.

Beim Einsatz aggressiver Medien ist die Materialbeständigkeit applikationsbezogen zu überprüfen. Nähere Details auf Anfrage.

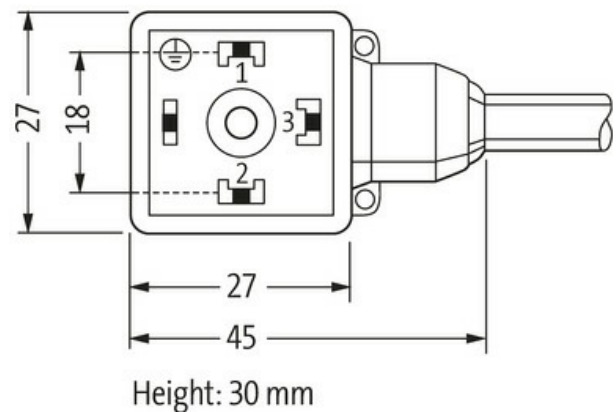
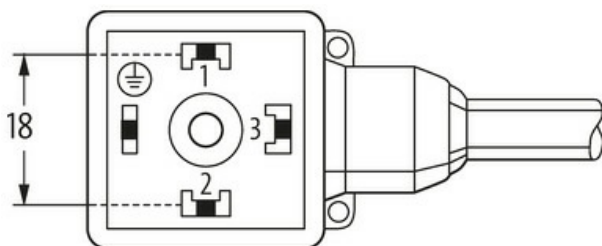
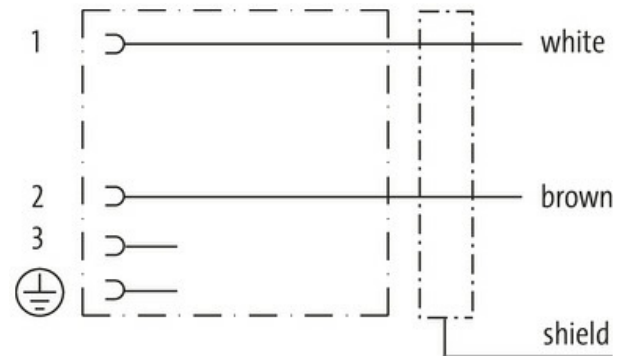
Link zum Produkt**Abbildungen**

Abbildung stellvertretend

**Bauform**

Bauform 18085

Technische Daten

| | |
|--------------------------|------------------|
| Betriebsspannung | max. 230 V AC/DC |
| Bemessungsstoßspannung | 0.8 kV |
| Betriebsstrom je Kontakt | max. 4 A |

Die in diesem Datenblatt enthaltenen Angaben wurden mit der größtmöglichen Sorgfalt erarbeitet.
Für Richtigkeit, Vollständigkeit und Aktualität ist die Haftung auf grobes Verschulden begrenzt. Stand: 03/22

| | |
|------------------------------|---|
| Isolierstoffgruppe | IEC 60664-1, category I |
| Verriegelung der Steckplätze | M3 (empf. Anzugsdrehmoment 0.4 Nm) |
| Schutzart | IP67 in gestecktem und verschraubtem Zustand (EN 60529) |
| Gehäuse | Kunststoff, schwarz (grau auf Anfrage) |

Allgemeine Daten

| | |
|--------------------|--|
| Verschmutzungsgrad | 3 |
| Temperaturbereich | -25...+85 °C, abhängig von angeschlossener Leitung |

Leitungen

| | |
|----------------------------|---|
| Adernzahl/-querschnitt | 2× 0.5 mm ² |
| Aderisolation | PVC (br, ws) |
| Außen-Ø | 5.9 mm ±5% |
| Kabelkennung | 416 |
| Kabelnummer | 416 |
| Zulassung (Kabel) | CE conform |
| Kabelgewicht [g/m] | 46,2 g |
| Material (Leiter) | Cu-Litze, blank |
| Widerstand (Leiter) | max. 39 Ω/km (20 °C) |
| Einzeldraht-Ø (Leiter) | 0.2 mm |
| Aufbau (Leiter) | 16× 0.2 mm (Litzenklasse 5) |
| Querschnitt (Leiter) | 2× 0.5 mm ² |
| AWG | ähnlich AWG 20 |
| Material (Aderisolierung) | PVC |
| Aderfarbe/Nummerierung | br, ws |
| Verseilverbund | 2 Adern mit 2 Füllern verseilt |
| Schirmung | ja |
| Schirmung (Art) | Kupfergeflecht |
| optische Schirmbedeckung | min. 85% |
| Material (Mantel) | PVC |
| Außen-Ø (Mantel) | 5.9 mm ±5% |
| Farbe (Mantel) | grau |
| Mantelfarbe | grau |
| thermische Beständigkeit | flammswidrig nach VDE 0472 Teil 804 Prüfstufe B |
| Nennspannung | 500 V AC |
| Prüfspannung | 1500 V AC |
| Temperaturbereich (fest) | -30...+80 °C |
| Temperaturbereich (fest) | -30...+80 °C |
| Temperaturbereich (bewegt) | -5...+80 °C |
| Temperaturbereich (bewegt) | -5...+80 °C |
| Biegeradius (bewegt) | 15× Außen-Ø |
| Biegeradius (bewegt) | 15× Außen-Ø |
| Material (Mantel) | PVC |

Kaufmännische Daten

| | |
|--------------------|---------------|
| EAN | 4048879326476 |
| eClass | 27279218 |
| Ursprungsland | CZ |
| Verpackungseinheit | 1.000 |
| Zolltarifnummer | 85444290 |