

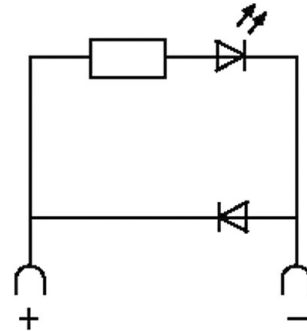
Siemens Schaltgerätestörmodul

Diode + LED, 24VDC

24 V DC
Diode + LED

[Link zum Produkt](#)

Abbildungen



Diode + LED

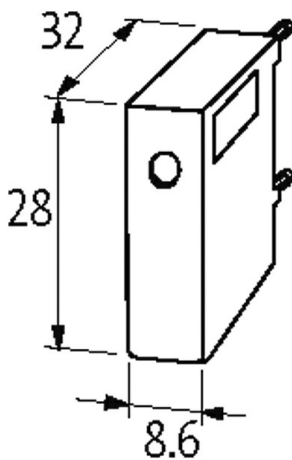


Abbildung stellvertretend



Technische Daten

Eingangsspannung 12...24 V DC

Allgemeine Daten

Abmessungen HxBxT 28x8.6x32 mm

Passende Schaltgeräte

Passende Schaltgeräte 3 RH 1/11; 3 RT 1/3 RH1; 3 RT 1/10.15...10.17

Kaufmännische Daten

EAN 4048879017633

| | |
|--------------------|----------|
| eClass | 27371013 |
| Ursprungsland | DE |
| Verpackungseinheit | 1.000 |
| Zolltarifnummer | 85363010 |