

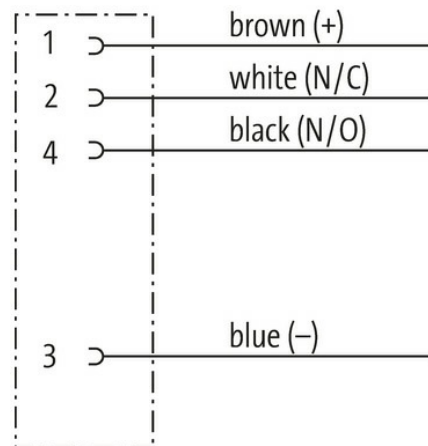
Złącze panelowe M8 żeńskie

PP 4x0,25 1m

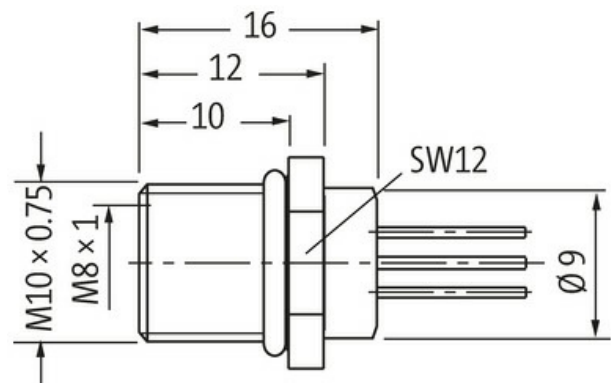
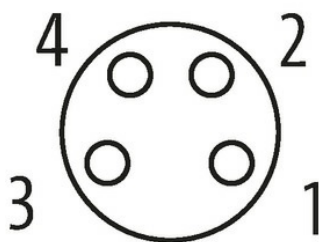
Gniazdo z kołnierzem
M8, 4-piny
Montaż na tylnym panelu
z podłączoną skrętka

Link do produktu

Ilustracje



Female



Ilustracja zastępcza



Typ

Typ 08585

Dane techniczne

Napięcie robocze	max. 50 V AC/60 V DC
Znamionowy pik napięciowy	1.5 kV
Prąd roboczy na styk	max. 4 A

Liczba biegunów	4
Grupa materiałów izolacyjnych	IEC 60664-1, category I
Blokowanie slotów	Gwint śrubowy (M8×1 mm) zalecany moment dokręcania 0.4 Nm, samohamowny
Stopień ochrony	IP67 włożone i zamocowane (EN 60529)

Dane ogólne

Stopień zanieczyszczenia	3
Zakres temperatur	-25...+85 °C

Kabli

Ilość/przekrój żył	4× 0.25 mm ²
Izolacja żyły	PP (brą, cza, nie, bia)
Średnica zewnętrzna	1.1 mm ±5%
Numer kabla	969
Zakres temperatur (stały)	-40...+90 °C
Zakres temperatur (ruchomy)	-25...+90 °C
Promień zgięcia (stały)	5× Ø-zewn.

Dane handlowe

EAN	4048879435390
eClass	27279220
Jednostka pakowania	1.000
Kod taryfy celnej	85444290
Kraj pochodzenia	DE