

## MTS Einphasen Steuer- und Trenntransformator

P: 250VA IN: 230/400VAC OUT: 230VAC

Einphasen- Steuer- und Trenntransformator  
250 VA  
Isolationsklasse T 40/B  
Schutzart IP20  
Andere Spannungen auf Anfrage.

### Link zum Produkt

#### Abbildungen

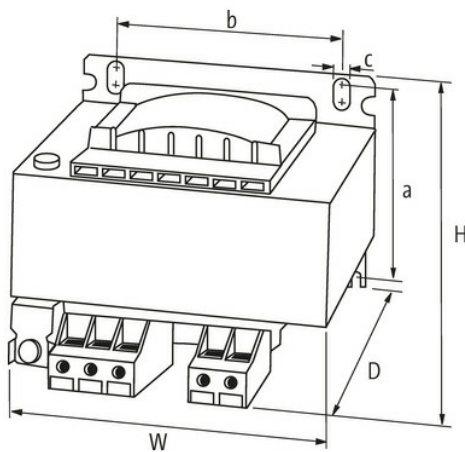
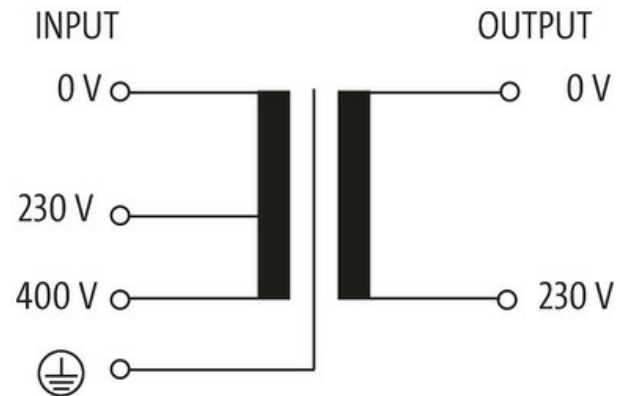


Abbildung stellvertretend



#### Allgemeine Daten

Normen	EN 61558-1, EN 61558-2-4, EN 62041 category 0
Befestigungsart	Langlochbefestigung und schnappbar auf Tragschiene TH35 (EN 60715)
Temperaturbereich	-20...+40 °C (Lagertemperatur -40...+80 °C)
Prüf-Isolationsspannung	4 kV (prim./sec.)
Bohrung Ø	4.8x8.4 mm

Die in diesem Datenblatt enthaltenen Angaben wurden mit der größtmöglichen Sorgfalt erarbeitet.  
Für Richtigkeit, Vollständigkeit und Aktualität ist die Haftung auf grobes Verschulden begrenzt. Stand: 03/22

Befestigungsmaße a×b×c	86.5×84×4.8 mm
------------------------	----------------

Abmessungen H×B×T	102×96×108 mm
-------------------	---------------

**Ausgang**

Ausgangsspannung	230 V AC
------------------	----------

Ausgangsleistung	250 VA
------------------	--------

**Eingang**

Eingangsspannung	230/400 V AC
------------------	--------------

Einschaltstrom	8.35 A (230 V AC); 4.82 A (400 V AC)
----------------	--------------------------------------

Kurzschlussstrom	17 A (230 V AC); 9.8 A (400 V AC)
------------------	-----------------------------------

Eingangsstrom	1.17 A (230 V AC); 0.67 A (400 V AC)
---------------	--------------------------------------

Frequenz	50...60 Hz
----------	------------

**Kaufmännische Daten**

EAN	4048879078467
-----	---------------

eClass	27031302
--------	----------

Ursprungsland	CZ
---------------	----

Verpackungseinheit	1.000
--------------------	-------

Zolltarifnummer	85043180
-----------------	----------