

## Transformator 1-fazowy MTS

P:250VA WE:230/400VAC WY:230VAC

Jednofazowy transformator sterujący i separacyjny

250 VA

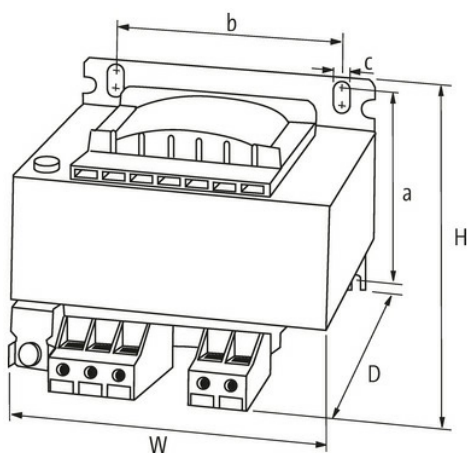
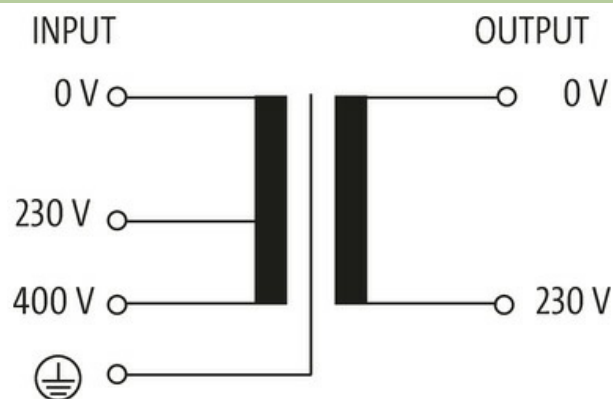
Klasa izolacji T 40/B

Stopień ochrony IP20

Inne napięcia na życzenie.

### Link do produktu

#### Ilustracje



Ilustracja zastępcza



#### Dane ogólne

Normy	EN 61558-1, EN 61558-2-4, EN 62041 category 0
Typ montażu	Podłużny otwór montażowy i zatrzask na szynie DIN TH35 (EN 60715)
Zakres temperatur	-20...+40 °C (temp. składowania -40...+80 °C)
Napięcie probiercze izolacji	4 kV (prim./sec.)
Otwór Ø	4.8x8.4 mm

Informacje zawarte w niniejszej karcie charakterystyki zostały opracowane z największą starannością. Odpowiedzialność co do poprawności, kompletności i aktualności jest ograniczona do rażącego przewinienia. Stan: 03/22

Murrelektronik Sp. z o.o. | al. Roździeńskiego 188H | 40-203 Katowice | Tel.: +48 32 730 00 20 | Fax: +48 32 730 00 23 | shop@murrelektronik.pl | shop.murrelektronik.pl

Wymiary montażowe a×b×c	86.5×84×4.8 mm
-------------------------	----------------

Wymiary (wys. × szer. × gł.)	102×96×108 mm
------------------------------	---------------

**Wyjście**

Napięcie wyjściowe	230 V AC
--------------------	----------

Moc wyjściowa	250 VA
---------------	--------

**Wejście**

Napięcie wejściowe	230/400 V AC
--------------------	--------------

Prąd włączeniowy	8.35 A (230 V AC); 4.82 A (400 V AC)
------------------	--------------------------------------

Prąd zwarciov	17 A (230 V AC); 9.8 A (400 V AC)
---------------	-----------------------------------

Prąd wejściowe	1.17 A (230 V AC); 0.67 A (400 V AC)
----------------	--------------------------------------

Częstotliwość	50...60 Hz
---------------	------------

**Dane handlowe**

EAN	4048879078467
-----	---------------

eClass	27031302
--------	----------

Jednostka pakowania	1.000
---------------------	-------

Kod taryfy celnej	85043180
-------------------	----------

Kraj pochodzenia	CZ
------------------	----