

### A3 Stift 8-polig, Crimp, 250 V, 16 A

A3  
Stift  
8-polig  
Crimp

Technische Daten werden nur mit Murrelektronik Komponenten gewährleistet.

Laut Norm EN 61984 wird die Betriebsspannung nur beim Verwenden eines Kunststoffgehäuses gewährleistet. Bei Verwendung eines Metallgehäuses beträgt die Betriebsspannung 42 V (ohne zusätzliche Isolation).

#### Link zum Produkt

#### Abbildungen

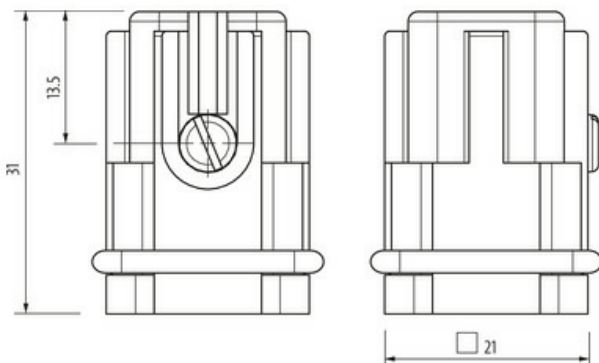
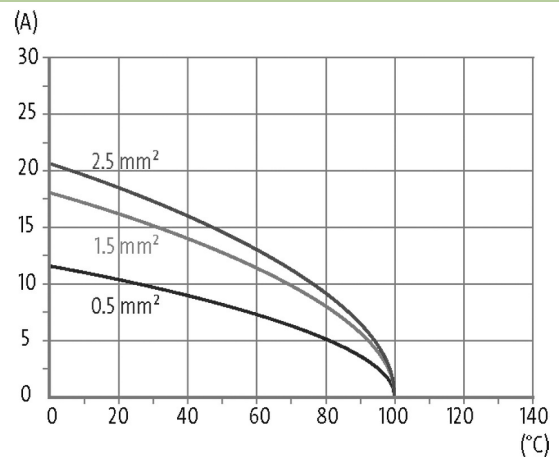


Abbildung stellvertretend

#### Technische Daten

Betriebsspannung	250 V AC/DC
Bemessungsstoßspannung	4.0 kV
Betriebsstrom	16 A
Polzahl	8
Isolierstoffgruppe	IIIa
Steckzyklen	min. 500
Anschlussart	Crimp
Anschlussquerschnitt	0.14...2.5 mm² (AWG 26...13)
Haltekraft	> 70 N
Steck- und Ziehkraft	< 25 N
Isolationswiderstand	≥ 10 <sup>8</sup> Ω
Durchgangswiderstand	≤ 5 mΩ

Überspannungskategorie	III
Ader-Ø inkl. Isolierung	max. 4.3 mm
<b>Allgemeine Daten</b>	
Material (Kontakt)	Messing
Material (Kontaktoberfläche)	Ag
Verschmutzungsgrad	3
Temperaturbereich	-40...+125 °C
Material (Kontaktträger)	PBT GF
Brennbarkeitsklasse	V-0 (acc. to UL 94)
Baugröße	A3
Typ	Stift
Klimakategorie	40/125/21
Abmessungen H×B×T	31×21×21 mm
<b>Leitungen</b>	
Strombelastbarkeit	siehe Derating
<b>Kaufmännische Daten</b>	
EAN	4048879735254
eClass	27143424
Ursprungsland	CZ
Verpackungseinheit	1.000
Zolltarifnummer	85366990