

Wkładka Modlink Heavy Modular, męska, 8-polowa, 250V, 16 A

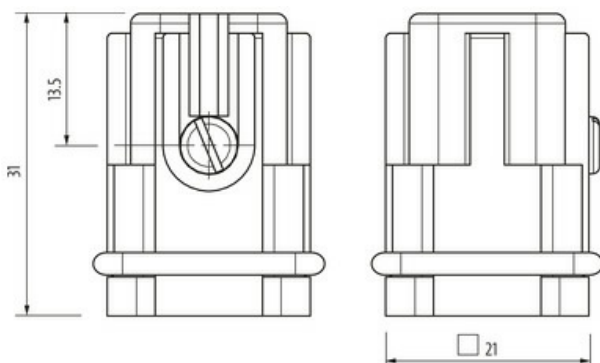
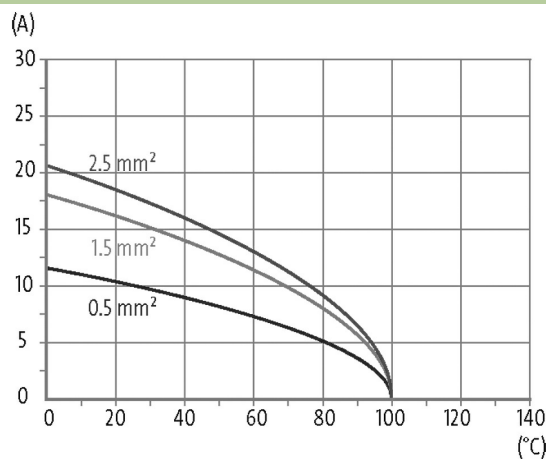
A3
Męski
8-piny
Zacisk

Dane techniczne gwarantowane jedynie dla komponentów Murrelektronik.

Zgodność z EN 61984 napięcia znamionowego jedynie w plastikowych obudowach. W metalowych obudowach napięcie znamionowe wynosi 42 V (bez dodatkowej izolacji).

Link do produktu

Ilustracje



Ilustracja zastępcza

Dane techniczne

Napięcie robocze	250 V AC/DC
Znamionowy pik napięciowy	4.0 kV
Prąd roboczy	16 A
Liczba biegunów	8
Grupa materiałów izolacyjnych	IIIa
Cykle łączeniowe	min. 500
Typ połączenia	Zacisk
Przekrój złącza	0.14...2.5 mm ² (AWG 26...13)
Siła trzymania	> 70 N
Siła wkładania i wyjmowania	< 25 N
Rezystancja izolacji	≥ 10 ⁸ Ω
Rezystancja przejścia zestyku	≤ 5 mΩ

Kategoria przepięcia	III
Ø przewodu z izolacją	max. 4.3 mm

Dane ogólne

Materiał (styk)	Mosiądz
Materiał (powierzchnia styku)	Ag
Stopień zanieczyszczenia	3
Zakres temperatur	-40...+125 °C
Materiał (mocowanie styków)	PBT GF
Klasa palności	V-0 (acc. to UL 94)
Rozmiar	A3
Typ	Męski
Kategoria klimatyczna	40/125/21
Wymiary (wys. × szer. × gł.)	31×21×21 mm

Kabli

Obciążalność prądowa	zobacz krzywą obniżenia parametrów znamionowych
----------------------	---

Dane handlowe

EAN	4048879735254
eClass	27143424
Jednostka pakowania	1.000
Kod taryfy celnej	85366990
Kraj pochodzenia	CZ