

## M12 Bu. 0° K-kod. selbstanschl. Schraubklemme

5-pol. max. 2,5mm<sup>2</sup>

Buchse gerade

M12

5-polig

K-kodiert

Schraubklemmen

Klemmbereich (Kabel-Ø)

8...13 mm

Beim Einsatz aggressiver Medien ist die Materialbeständigkeit applikationsbezogen zu überprüfen. Nähere Details auf Anfrage.

### Link zum Produkt

#### Abbildungen

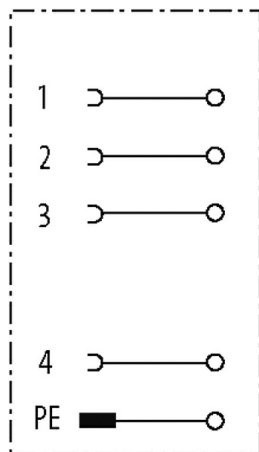
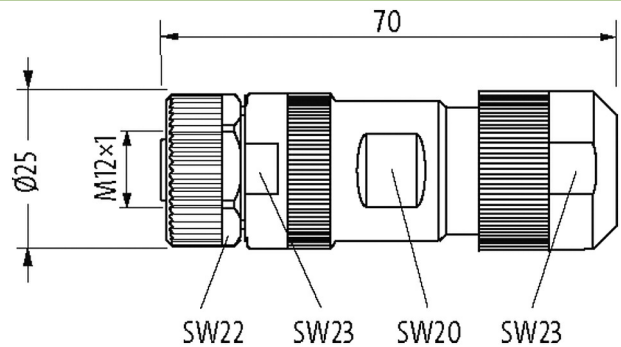


Abbildung stellvertretend

#### Technische Daten

Betriebsspannung	max. 630 V
Bemessungsstoßspannung	6.0 kV
Betriebsstrom je Kontakt	max. 12 A
Kodierung	K-kodiert
Klemmbereich (Kabel-Ø)	8...13 mm
Verriegelung der Steckplätze	Schraubgewinde (M12x1 mm)
Schutzart	IP67 in gestecktem und verschraubtem Zustand (EN 60529)
Material	PA
Überspannungskategorie	2

Isolierstoffgruppe	IEC 60664-1, category II
Durchgangswiderstand	$\leq 5 \text{ m}\Omega$
Anschlussart	Schraubklemme
Anschlussquerschnitt	max. $2.5 \text{ mm}^2$

**Allgemeine Daten**

Temperaturbereich	-40...+85 °C
Verschmutzungsgrad	3
Steckzyklen	$\geq 100$
Material (Kontakt)	Kupferlegierung
Material (Kontaktoberfläche)	Au
Material (Kontaktträger)	PA

**Kaufmännische Daten**

EAN	4048879784832
eClass	27279221
Ursprungsland	DE
Verpackungseinheit	1
Zolltarifnummer	85366990

**Skizze**

Female

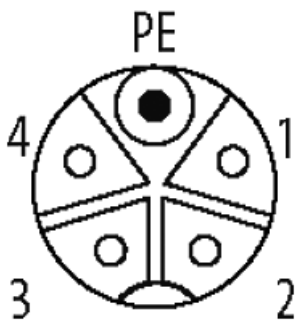


Abbildung stellvertretend