

M12 female 0° K-coded field-wireable5-pol. max. 1,5mm²

Żeński proste

M12

5-piny

Kodowanie K

Zaciski śrubowe

Zakres mocowania (Ø kabla)

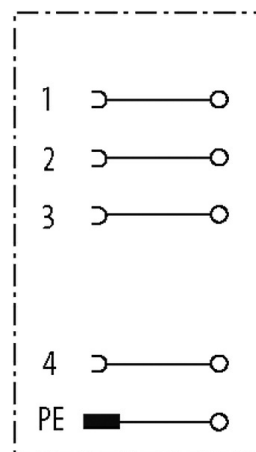
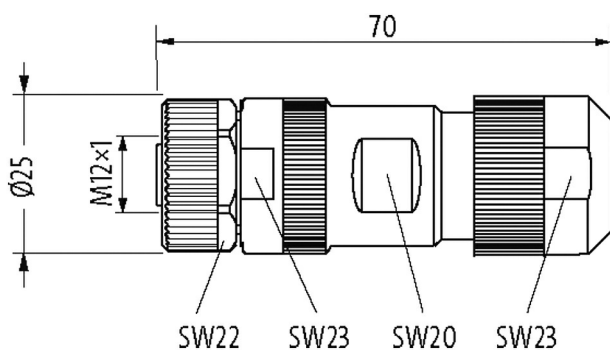
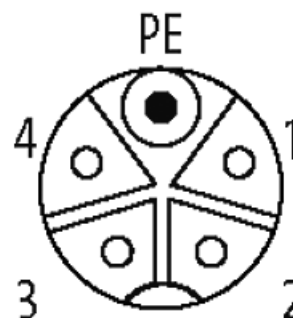
8...13 mm

W przypadku stosowania agresywnych mediów należy sprawdzić odporność materiałów w zależności od aplikacji.

Bliższe szczegóły na życzenie.

[Link do produktu](#)**Ilustracje**

Female



Ilustracja zastępcza

Dane techniczne

Znamionowy pik napięciowy	6.0 kV
Prąd roboczy na styk	max. 12 A
Kodowanie	Kodowanie K
Zakres mocowania (Ø kabla)	8...13 mm
Blokowanie slotów	Gwint śrubowy (M12x1 mm)
Stopień ochrony	IP67 włożone i zamocowane (EN 60529)
Materiał	PA

Kategoria przepięcia	2
Grupa materiałów izolacyjnych	IEC 60664-1, category II
Rezystancja przejścia zestyku	$\leq 5 \text{ m}\Omega$
Typ połączenia	Zacisk śrubowy
Przekrój złącza	max. 2.5 mm ²

Dane ogólne

Zakres temperatur	-40...+85 °C
Stopień zanieczyszczenia	3
Cykle łączeniowe	≥ 100
Materiał (styk)	Stop miedzi
Materiał (powierzchnia styku)	Au
Materiał (mocowanie styków)	PA

Dane handlowe

EAN	4048879784832
eClass	27279221
Jednostka pakowania	1
Kod taryfy celnej	85366990
Kraj pochodzenia	DE