

MVP12, 8xM12, 5pol, Steck.M23 19pol.

Steckerabgang frontseitig

8-fach, 5-polig

Steckanschluss M23

19-polig belegt

mit LED für digitale PNP-Signale 24 V DC

Das Material der Gehäuse ist aus Kunststoff und hat eine gute Chemikalien- und Ölbeständigkeit.

Beim Einsatz aggressiver Medien ist die Materialbeständigkeit applikationsbezogen zu überprüfen. Nähere Details auf Anfrage.

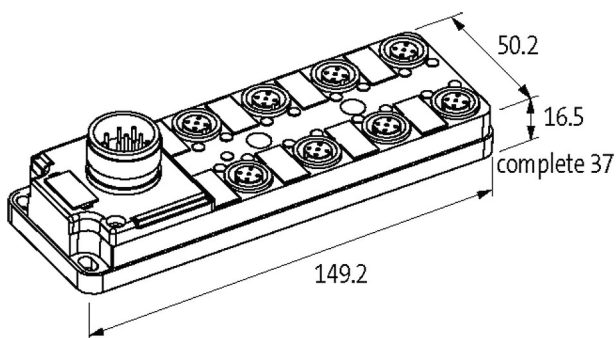
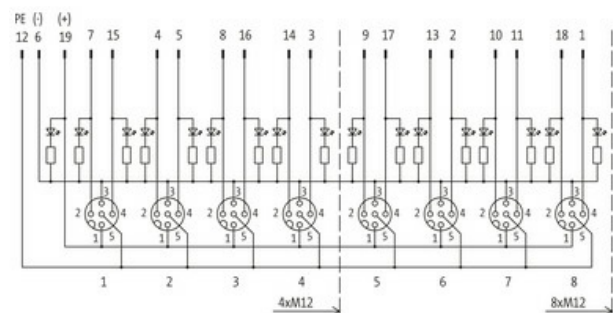
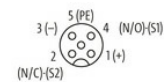
Link zum Produkt**Abbildungen**

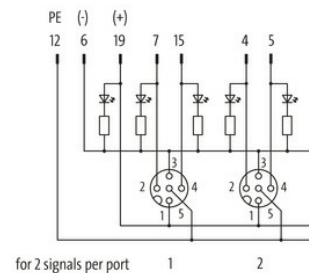
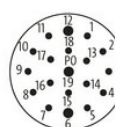
Abbildung stellvertretend



M12-Females 5-pole



M23-Plug 19-pole

**Technische Daten**

Betriebsspannung	24 V DC
Betriebsstrom je Kontakt	max. 4 A
Verriegelung der Steckplätze	Schraubgewinde (M12×1 mm)
Schutzart	IP67 in gestecktem und verschraubtem Zustand (EN 60529)
Gehäuse	Kunststoff, schwer entflammbar
Signale pro Steckplatz	2
Summenstrom	max. 10 A

Allgemeine Daten	
Temperaturbereich	-20...+80 °C
Abmessungen HxBxT	149.2x50.2x16.5 mm
Kontaktbelegung	
PIN 1	(+)
PIN 2	(NC)/(S2)
PIN 3	(-)
PIN 4	(NO)/(S1)
PIN 5	(Erde)
LED-Anzeige Kontaktbelegung	LED (grün): Power / LED (gelb): (S1/S2)
Kaufmännische Daten	
EAN	4048879063197
eClass	27279219
Ursprungsland	DE
Verpackungseinheit	1.000
Zolltarifnummer	85369010