

Moduł pasywny, 8xM12, 5-polowy, złącze M23

8-portowy, 5-piny

Port M23

19 pinów zajętych

z diodą LED dla sygnałów cyfrowych PNP 24 V DC

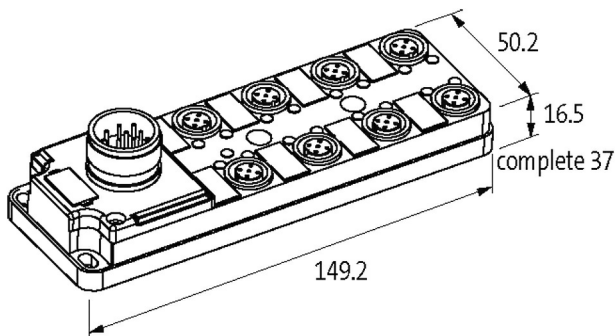
Materiał obudowy jest wykonany z tworzywa sztucznego i posiada dobrą odporność chemiczną i na oleje.

W przypadku stosowania agresywnych mediów należy sprawdzić odporność materiałów w zależności od aplikacji.

Bliższe szczegóły na życzenie.

Link do produktu

Ilustracje



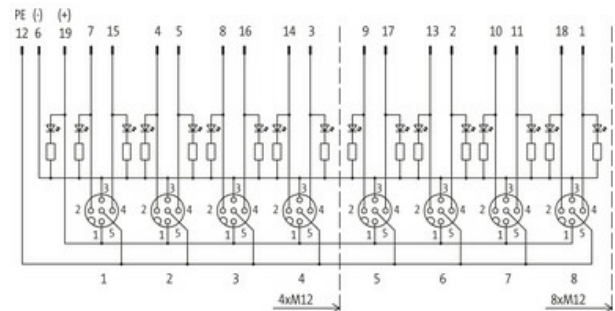
Ilustracja zastępcza



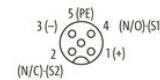
Dane techniczne

Napięcie robocze	24 V DC
Prąd roboczy na styk	max. 4 A
Blokowanie slotów	Gwint śrubowy (M12x1 mm)
Stopień ochrony	IP67 włożone i zamocowane (EN 60529)
Obudowa	Tworzywo sztuczne, trudnopalne
Sygnaly na port	2
Prąd całkowity	max. 10 A

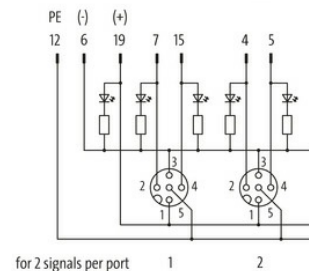
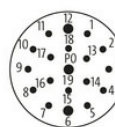
Dane ogólne



M12-Females 5-pole



M23-Plug 19-pole



Zakres temperatur	-20...+80 °C
Wymiary (wys. × szer. × gł.)	149.2×50.2×16.5 mm

Schemat połączeń

PIN 1	(+)
PIN 2	(NC)/(S2)
PIN 3	(-)
PIN 4	(NO)/(S1)
PIN 5	(ziemia)
Dioda LED (zielona): Zasilanie / LED (żółta): (S1/S2)	

Dane handlowe

EAN	4048879063197
eClass	27279219
Jednostka pakowania	1.000
Kod taryfy celnej	85369010
Kraj pochodzenia	DE