

**M12 MALE 0° DEVICENET**

PUR 2x0.25+2x0.34 shield vio UL/CSA, drag ch 7m

DeviceNet, CANopen

Męski prosty

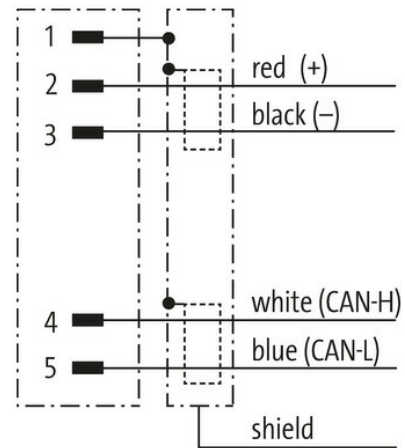
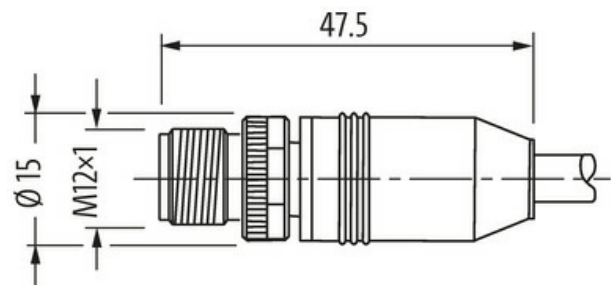
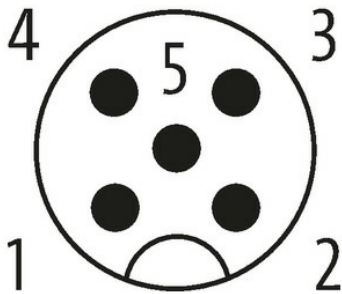
M12, 5-piny

Materiał obudowy jest wykonany z tworzywa sztucznego i posiada dobrą odporność chemiczną i na oleje.

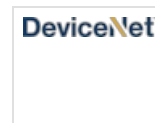
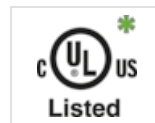
W przypadku stosowania agresywnych mediów należy sprawdzić odporność materiałów w zależności od aplikacji.

Bliższe szczegóły na życzenie.

Inne długości kabli są dostarczane na życzenie.

[Link do produktu](#)**Ilustracje****Male**

Ilustracja zastępcza



\* Tylko dla produktów z dopuszczeniem  
UL/CSA

**Tvp**

Informacje zawarte w niniejszej karcie charakterystyki zostały opracowane z największą starannością.  
Odpowiedzialność co do poprawności, kompletności i aktualności jest ograniczona do rażącego przewinienia. Stan: 03/22

Typ	13105
<b>Dane techniczne</b>	
Napięcie robocze	max. 60 V AC/DC
Napięcie robocze (tylko UL)	max. 30 V AC/DC
Znamionowy pik napięciowy	1.5 kV
Prąd roboczy na styk	max. 4 A
Grupa materiałów izolacyjnych	IEC 60664-1, category I
Kodowanie	Kodowanie A
Blokowanie slotów	Gwint śrubowy (M12×1 mm) zalecany moment dokręcania 0.6 Nm, samohamowny
Złącze śrubowe	M12 (SW13)
Stopień ochrony	IP65, IP66K, IP67 włożone i zamocowane (EN 60529)
Materiał	PUR
Blokada materiału	Cynkowy odlew ciśnieniowy, matowy niklowany
odpowiedni do peszli (Ø wewnętrzna)	bez
<b>Dane ogólne</b>	
Normy	DIN EN 61076-2-101 (M12)
Stopień zanieczyszczenia	3
Długość cięcia (osłona)	20 mm
Zakres temperatur	-25...+85 °C, w zależności od podłączonej linii
<b>Kabli</b>	
Identyfikacja przewodu	803
Zatwierdzenie (przewód)	cURus (styl AWM 20549/10578); zgodne z CE
Ciężar przewodu [G/m]	63,12 g
Materiał (skrętka)	Przewód Cu, ocynkowany
Rezystor (rdzeń)	max. 78 Ω/km (dane), max. 54 Ω/km (zasilanie); (20 °C)
AWG	zbliżony do AWG 24 (0.25 mm <sup>2</sup> ); zbliżony do AWG 22 (0.34 mm <sup>2</sup> )
Ø przewodu z izolacją	2.1 mm ±5% (0.25 mm <sup>2</sup> ); 1.5 mm ±5% (0.34 mm <sup>2</sup> )
Kolor/numerowanie przewodów	bia, nie (dane); cza, cze (zasilanie)
Ekranowanie	tak
	min. 65%
Materiał (płaszcz)	PUR
Ø-zewn. (osłona)	6.9 mm ±5%
Kolor (osłona)	fioletowy
Odporność termiczna	trudno zapalne wg UL 1581 sekcja 1090, sekcja 1100 (FT2), IEC 60332-1-2 godz.
Napięcie znamionowe	300 V
Napięcie testowe	2000 V AC (czas testu 1 min.)
Zakres temperatur (stały)	-40...+80 °C
Zakres temperatur (ruchomy)	-30...+70 °C
Promień zgięcia (stały)	6× Ø-zewn.
Promień gięcia (w ruchu)	10× Ø-zewn.
Liczba cykli gięcia (C-track)	max. 1 Mio. (25 °C)
Prędkość ruchu (C-track)	max. 3 m/s
Przyspieszenie (C-track)	max. 5 m/s <sup>2</sup>
<b>Dane handlowe</b>	
EAN	4048879530446
eClass	27061801
Jednostka pakowania	1.000
Kod taryfy celnej	85444290
Kraj pochodzenia	CZ