

M8 adaptor on top of MSUD valve form BI 11mm

Typ BI (11 mm) – M8, połączenie od góry

24 V AC/DC $\pm 25\%$

LED

3-piny

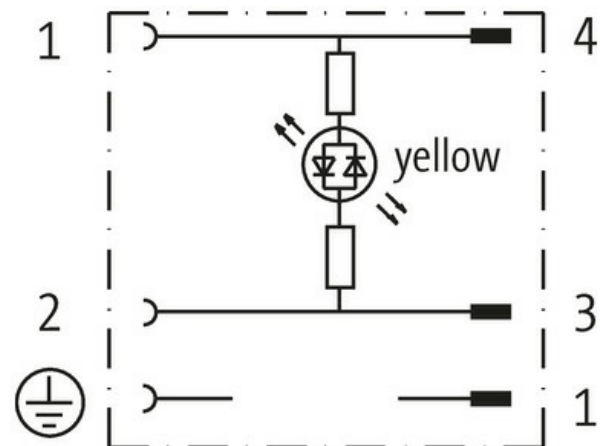
Materiał obudowy jest wykonany z tworzywa sztucznego i posiada dobrą odporność chemiczną i na oleje.

W przypadku stosowania agresywnych mediów należy sprawdzić odporność materiałów w zależności od aplikacji.

Bliższe szczegóły na życzenie.

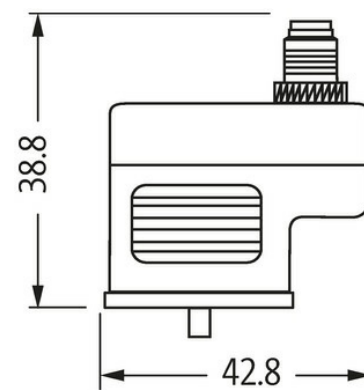
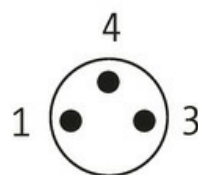
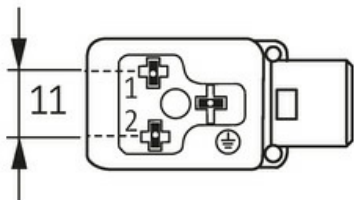
[Link do produktu](#)

Ilustracje



Female

Male



Depth: 21.5 mm

Ilustracja zastępcza



Typ

Typ 88943

Dane techniczne

Napięcie robocze 24 V AC/DC $\pm 25\%$

Znamionowy pik napięciowy 0.8 kV

Prąd roboczy na styk max. 4 A

Informacje zawarte w niniejszej karcie charakterystyki zostały opracowane z największą starannością. Odpowiedzialność co do poprawności, kompletności i aktualności jest ograniczona do rażącego przewinienia. Stan: 03/22

Murrelektronik Sp. z o.o. | al. Roździeńskiego 188H | 40-203 Katowice | Tel.: +48 32 730 00 20 | Fax: +48 32 730 00 23 | shop@murrelektronik.pl | shop.murrelektronik.pl

Blokowanie slotów	M3/M8 (zalecany moment dokręcający 0.4 Nm)
Stopień ochrony	IP67 włożone i zamocowane (EN 60529)
Konfiguracja	2 styki + PE

Dane ogólne

Zakres temperatur	-25...+85 °C
-------------------	--------------

Dane handlowe

EAN	4048879115896
eClass	27143423
Jednostka pakowania	1.000
Kod taryfy celnej	85366990
Kraj pochodzenia	CZ