

Eco-Power Schaltnetzteil 1-phasig

IN: 90-264 VAC OUT: 24V/1,3ADC

INPUT: 90...264 V AC
 OUTPUT: 24 V DC \pm 1%
 Strom: 1.3 A

Link zum Produkt

Abbildungen

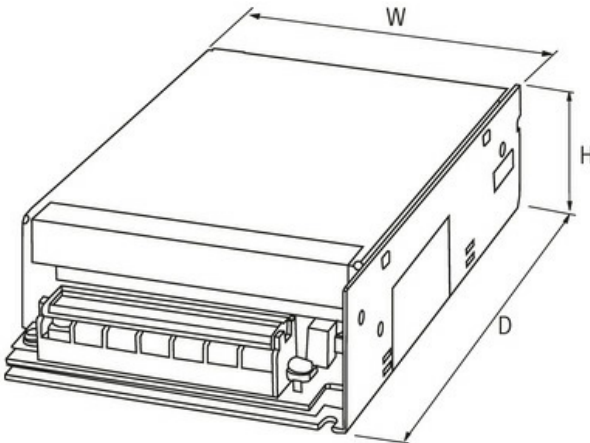
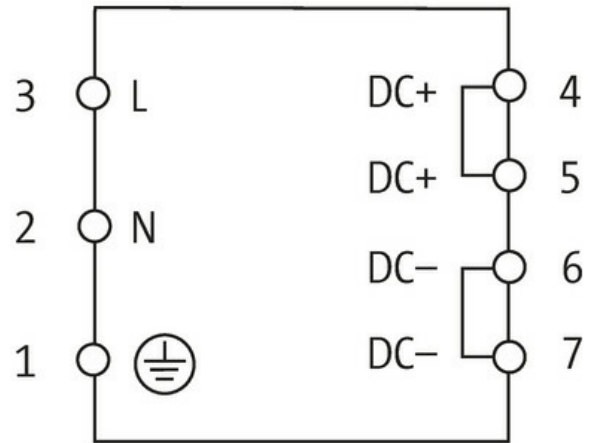


Abbildung stellvertretend

Allgemeine Daten

Normen	IEC 61010-2-201, EN 61204-3, EN 55011 B
Befestigungsart	schraubbar, M3
Temperaturbereich	0...+40 °C, ...+50 °C Derating (Lagertemperatur -20...+85 °C)
Relative Luftfeuchte	20...90%, Betauung unzulässig
Wirkungsgrad	85% (115 V AC); 85% (230 V AC)
Abmessungen HxBxT	36x77x105 mm

Ausgang

Ausgangsspannung	24 V DC \pm 1%
LED-Anzeige	LED (grün) für Ausgangsspannung
Ausgangsstrom	1.3 A (+40 °C); 1.04 A (+50 °C)
Netzausfallüberbrückung	min. 10 ms (115 V AC); min. 90 ms (230 V AC)

Die in diesem Datenblatt enthaltenen Angaben wurden mit der größtmöglichen Sorgfalt erarbeitet.
 Für Richtigkeit, Vollständigkeit und Aktualität ist die Haftung auf grobes Verschulden begrenzt. Stand: 03/22

Restwelligkeit	max. 20 mV eff/rms
Spikes	max. 100 mV ss/pp
Geräteschutz	kurzschluss- und überlastfest
Parallelbetrieb/Reihenbetrieb	nein/ja (max. 2 Geräte)

Eingang

Eingangsspannung	100...240 V AC
Vorsicherung extern	max. 16 A
Eingangsstrom	0.7 A (115 V AC); 0.4 A (230 V AC)
Einschaltstromstoss nach 1 ms	max. 20 A
Frequenz	50...60 Hz

Kaufmännische Daten

EAN	4048879080446
eClass	27049002
Ursprungsland	CN
Verpackungseinheit	1.000
Zolltarifnummer	85044082